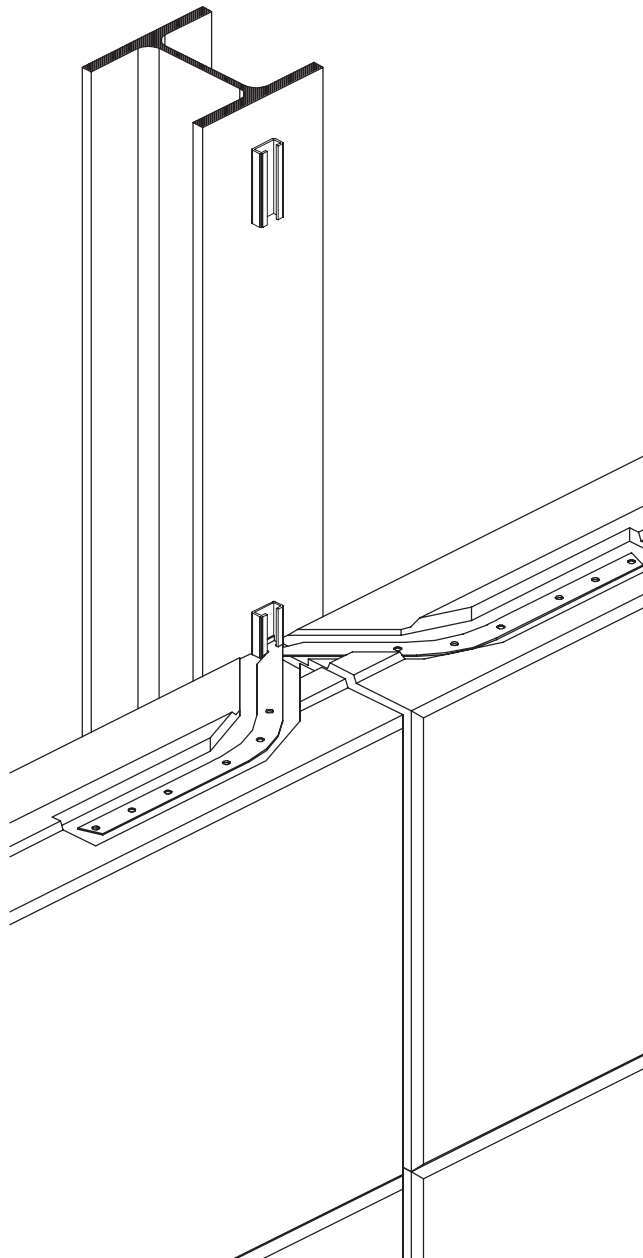
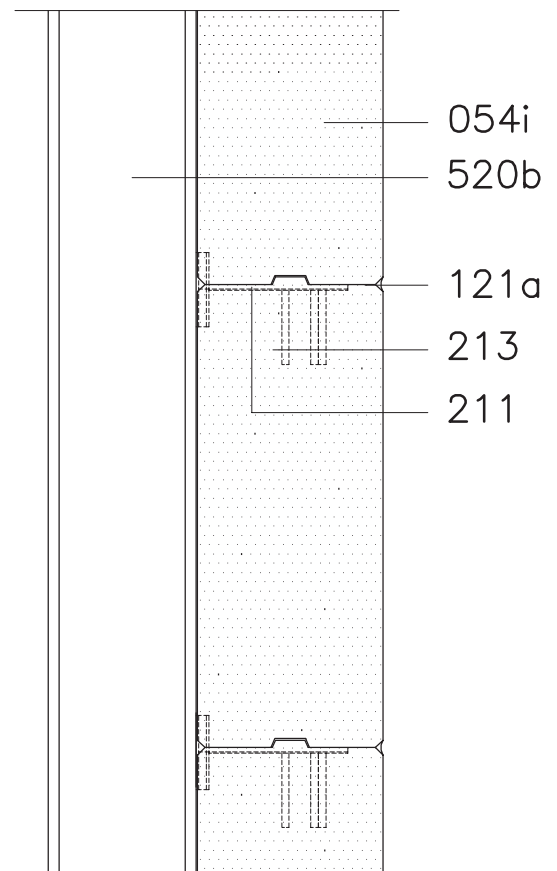
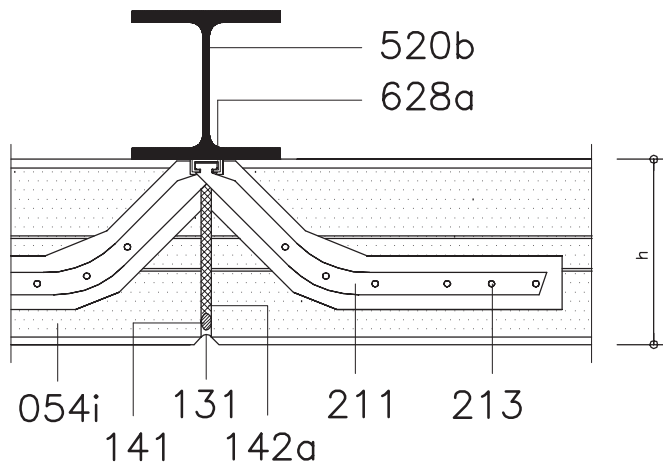


Brandwand

Mittelverankerung von liegend angeordneten HEBEL Brandwand-Platten an Stahlkonstruktion

315012 

Detail Nr.:




Mindestdicken von Brandwänden		
Festigkeits- klasse	Rohdichte kg/dm ³	Platten- dicke h mm
P 4,4	0,55	≥ 175

- 054i HEBEL Wandplatten mit Nut und Feder als Brandwand-Platten
- 121a HEBEL Kleber und Fugenfüller, Aufstandsfläche vollflächig verklebt
- 131 HEBEL Fugendicht W
- 141 PE-Rundschnur, offenporig, nicht wassersaugend
- 142a Mineralfaserplatte, Baustoffklasse A nach DIN EN 13162, $\rho \geq 30 \text{ kg/m}^3$, Schmelzpunkt $\geq 1000^\circ\text{C}$
- 211 Nagellasche, Ausführung gem. Zulassung Z-21.8-1857
- 213 Hülsen Nagel, Edelstahl
- 520b Stahlkonstruktion, F 90-Ummantelung nach DIN 4102 Teil 4 erforderlich
- 628a Ankerschiene 38/17 G, Ausführung gem. Zulassung der Ankerschienenhersteller, $l=100 \text{ mm}$, bauseitige Leistung

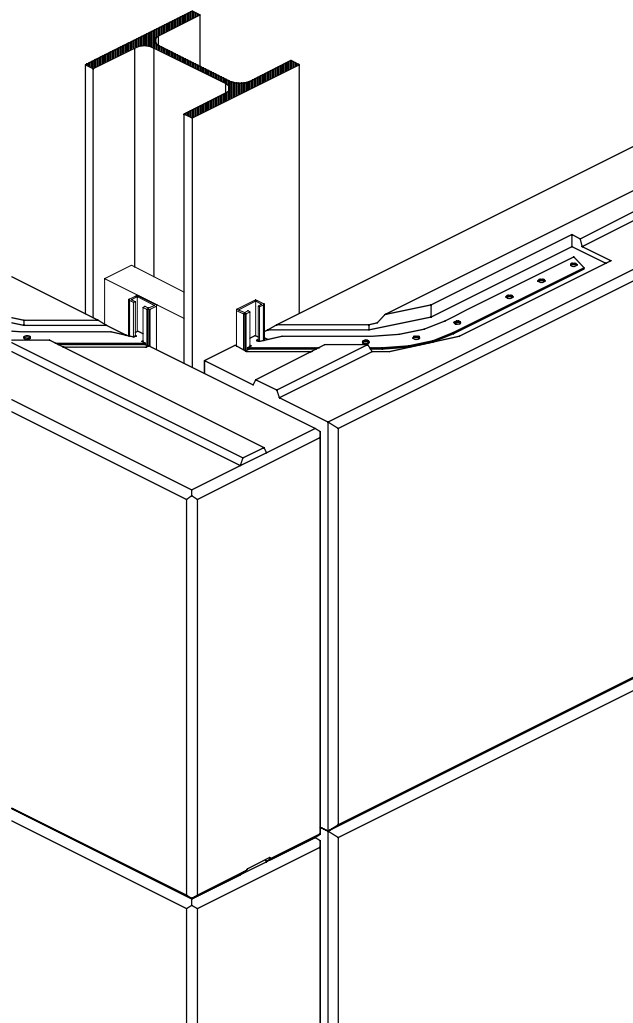
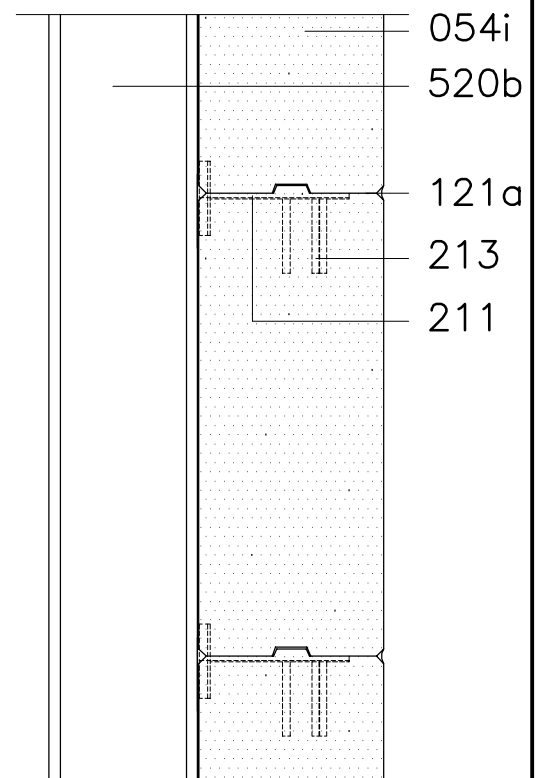
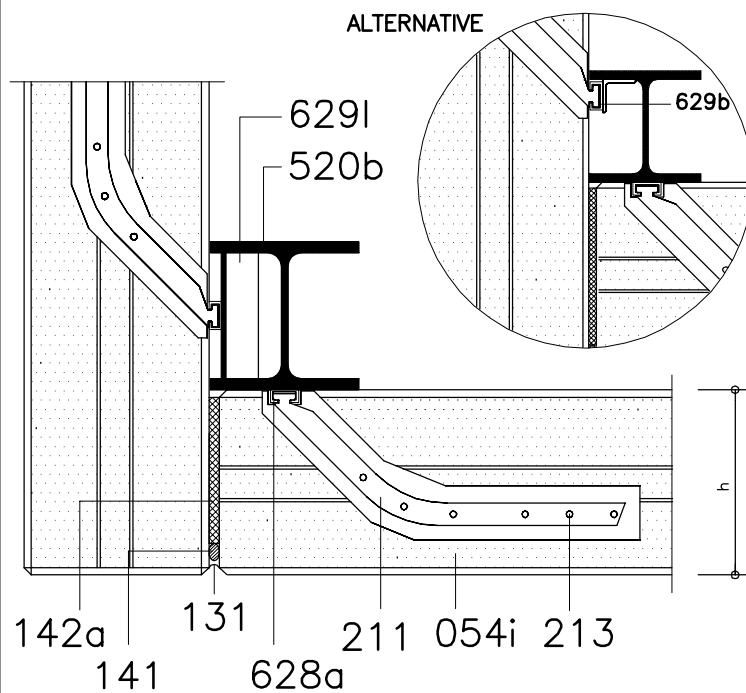
Maße in mm

Brandwand

Eckverankerung von liegend angeordneten
HEBEL Brandwand-Platten an Stahlkonstruktion

315162 

Detail Nr.:



Mindestdicken von Brandwänden		
Festigkeits- klasse	Rohdichte kg/dm ³	Platten- dicke h mm
P 4,4	0,55	≥ 175

- 054i HEBEL Wandplatten mit Nut und Feder als Brandwand-Platten
- 121a HEBEL Kleber und Fugenfüller, Aufstandsfläche vollflächig verklebt
- 131 HEBEL Fugendicht W
- 141 PE-Rundschnur, offenporig, nicht wassersaugend
- 142a Mineralfaserplatte, Baustoffklasse A nach DIN EN 13162, $\rho \geq 30 \text{ kg/m}^3$, Schmelzpunkt $\geq 1000^\circ\text{C}$
- 211 Nagellasche, Ausführung gem. Zulassung Z-21.8-1857
- 213 Hülseinnagel, Edelstahl
- 520b Stahlkonstruktion, F 90-Ummantelung nach DIN 4102 Teil 4 erforderlich
- 628a Ankerschiene 38/17 G, Ausführung gem. Zulassung der Ankerschienenhersteller, $l=100 \text{ mm}$, bauseitige Leistung
- 629b Winkel-Profil, Abmessungen nach stat. Berechnung, bauseitige Leistung
- 629l L- bzw. U-Profil, Abmessungen und Schweißnähte nach stat. Berechnung, bauseitige Leistung

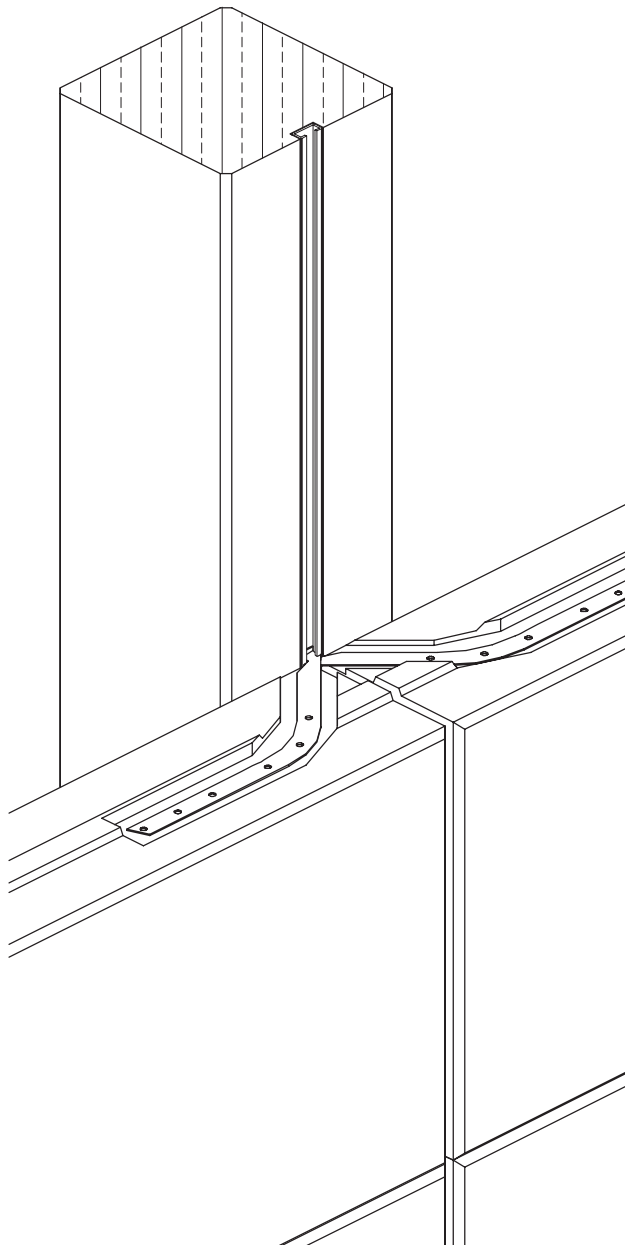
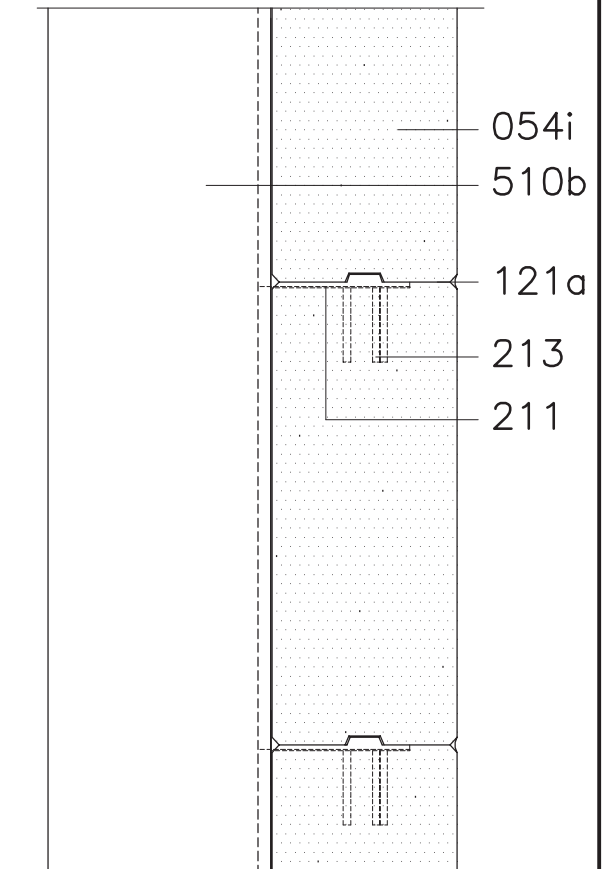
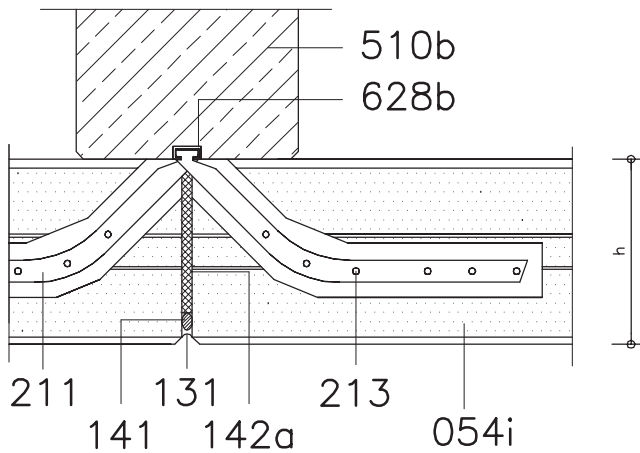
Maße in mm

Brandwand

Mittelverankerung von liegend angeordneten
HEBEL Brandwand-Platten
an Stahlbetonkonstruktion

325012 

Detail Nr.:



Festigkeits- klasse	Rohdichte kg/dm ³	Platten- dicke h mm
P 4,4	0,55	≥ 175

- 054i HEBEL Wandplatten mit Nut und Feder als Brandwand-Platten
- 121a HEBEL Kleber und Fugenfüller, Aufstandsfläche vollflächig verklebt
- 131 HEBEL Fugendicht W
- 141 PE-Rundschnur, offenporig, nicht wassersaugend
- 142a Mineralfaserplatte, Baustoffklasse A nach DIN EN 13162, $p \geq 30 \text{ kg/m}^3$, Schmelzpunkt $\geq 1000^\circ\text{C}$
- 211 Nagellasche, Ausführung gem. Zulassung Z-21.8-1857
- 213 Hülsen Nagel, Edelstahl
- 510b Stahlbetonkonstruktion, F 90 nach DIN 4102 Teil 4 erforderlich
- 628b Ankerschiene 38/17, Ausführung gem. Zulassung der Ankerschienen-Hersteller, durchlaufend oder in Stücken, bauseitige Leistung


Maße in mm

Stand: 01.09.2010

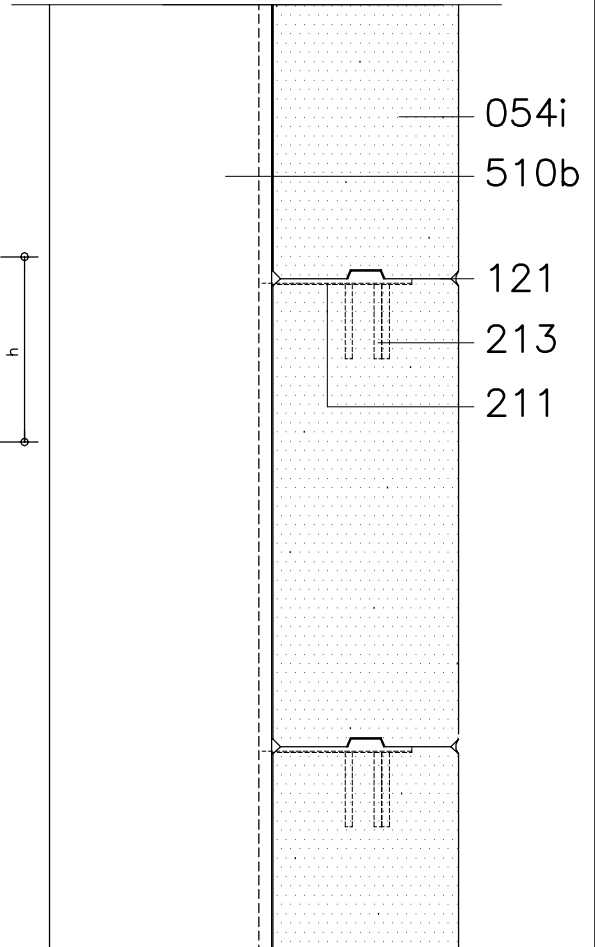
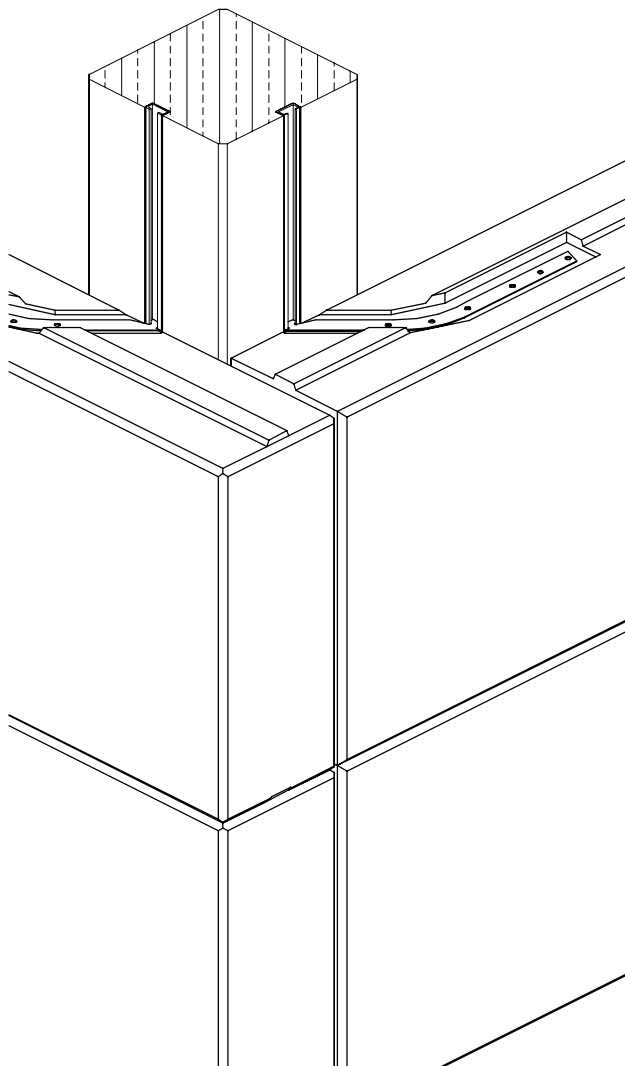
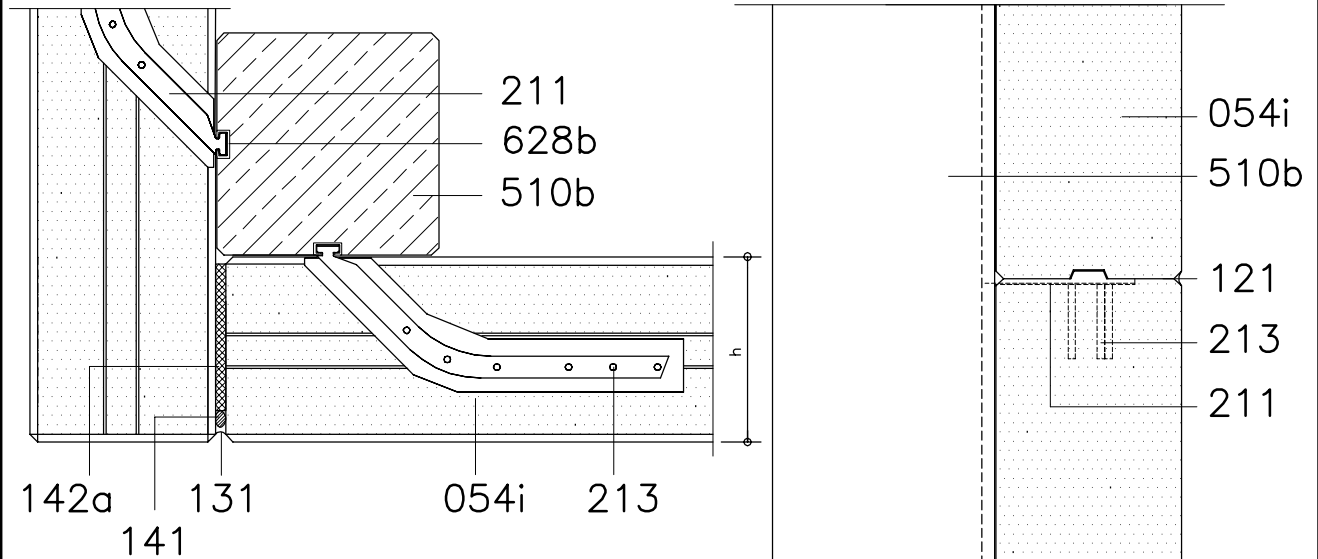
Xella Aircrete Systems GmbH

Brandwand

Eckverankerung von liegend angeordneten
HEBEL Brandwand-Platten
an Stahlbetonkonstruktion

325162 

Detail Nr.:



Mindestdicken von Brandwänden		
Festigkeits- klasse	Rohdichte kg/dm ³	Platten- dicke h mm
P 4,4	0,55	≥ 175

- 054i HEBEL Wandplatten mit Nut und Feder als Brandwand-Platten
- 121 HEBEL Kleber und Fugenfüller
- 131 HEBEL Fugendicht W
- 141 PE-Rundschnur, offenporig, nicht wassersaugend
- 142a Mineralfaserplatte, Baustoffklasse A nach DIN EN 13162, $p \geq 30 \text{ kg/m}^3$, Schmelzpunkt $\geq 1000^\circ\text{C}$
- 211 Nagellasche, Ausführung gem. Zulassung Z-21.8-1857
- 213 Hülse, Edelstahl
- 510b Stahlbetonkonstruktion, F 90 nach DIN 4102, Teil 4 erforderlich
- 628b Ankerschiene 38/17, Ausführung gem. Zulassung der Ankerschienenhersteller, durchlaufend oder in Stücken, bauseitige Leistung

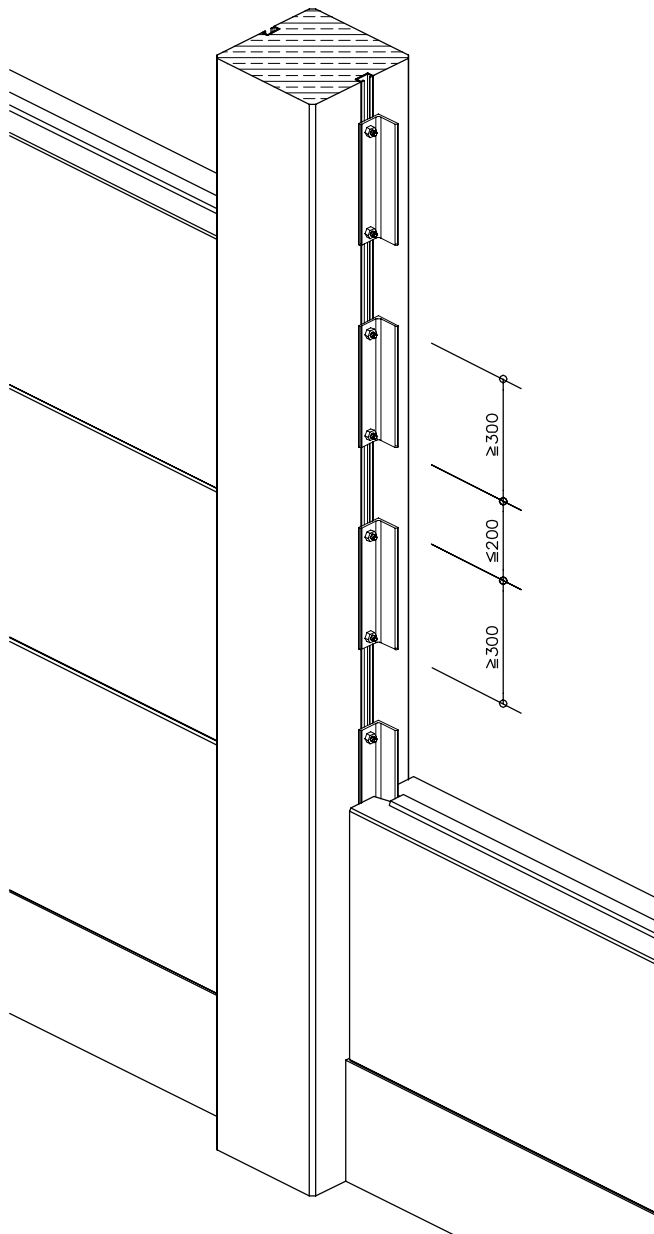
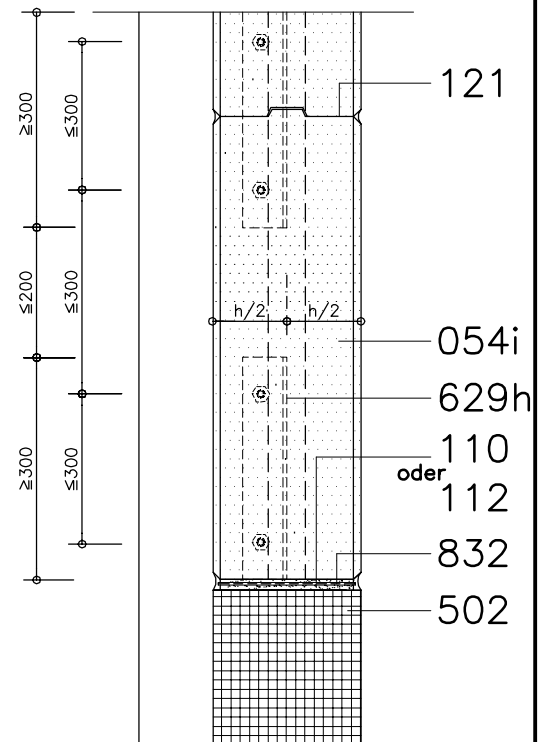
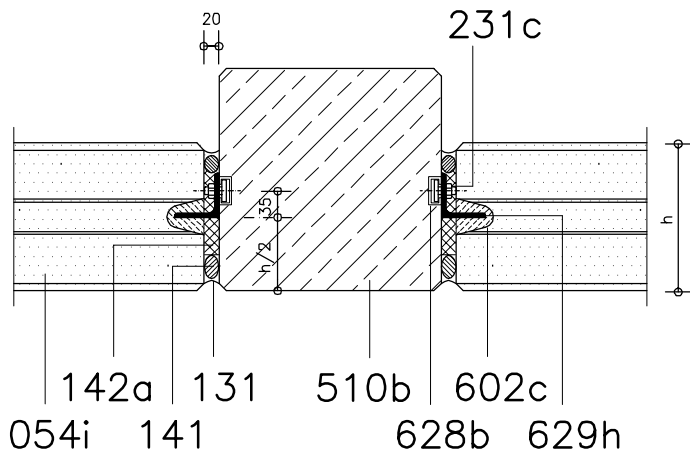
Maße in mm

Brandwand

Verankerung von liegend angeordneten HEBEL Brandwand-Platten zwischen Stahlbetonkonstruktion

32550

Detail Nr.:



Mindestdicken von Brandwänden		
Festigkeitsklasse	Rohdichte kg/dm ³	Plattendicke h mm
P 4,4	0,55	≥ 175

- 054i HEBEL Wandplatten mit Nut und Feder als Brandwand-Platten
- 110 Mörtel-MG III als Mörtelbett
- 112 HEBEL Dünnbettmörtel
- 121 HEBEL Kleber und Fugenfüller
- 131 HEBEL Fugendicht W
- 141 PE-Rundschnur, offenporig, nicht wassersaugend
- 142a Mineralfaserplatte, Baustoffklasse A nach DIN EN 13162, $\rho \geq 30 \text{ kg/m}^3$, Schmelzpunkt $\geq 1000^\circ\text{C}$
- 231c Hammerkopfschraube M12 mit Mutter und Unterlegscheibe, Edelstahl
- 502 Sockel/Fertigteilssockel
- 510b Stahlbetonkonstruktion, F 90 nach DIN 4102 Teil 4 erforderlich
- 602c Verfüllung, Fließmörtel MG III
- 628b Ankerschiene 38/17, Ausführung gem. Zulassung der Ankerschienerhersteller, durchlaufend oder in Stücken, bauseitige Leistung
- 629h* Winkel-Profil 60x5, durchlaufend oder in Stücken $\geq 300 \text{ mm}$
- 832 Feuchtigkeitsabdichtung

* mit Korrosionsschutz DIN 18 800 Teil 1

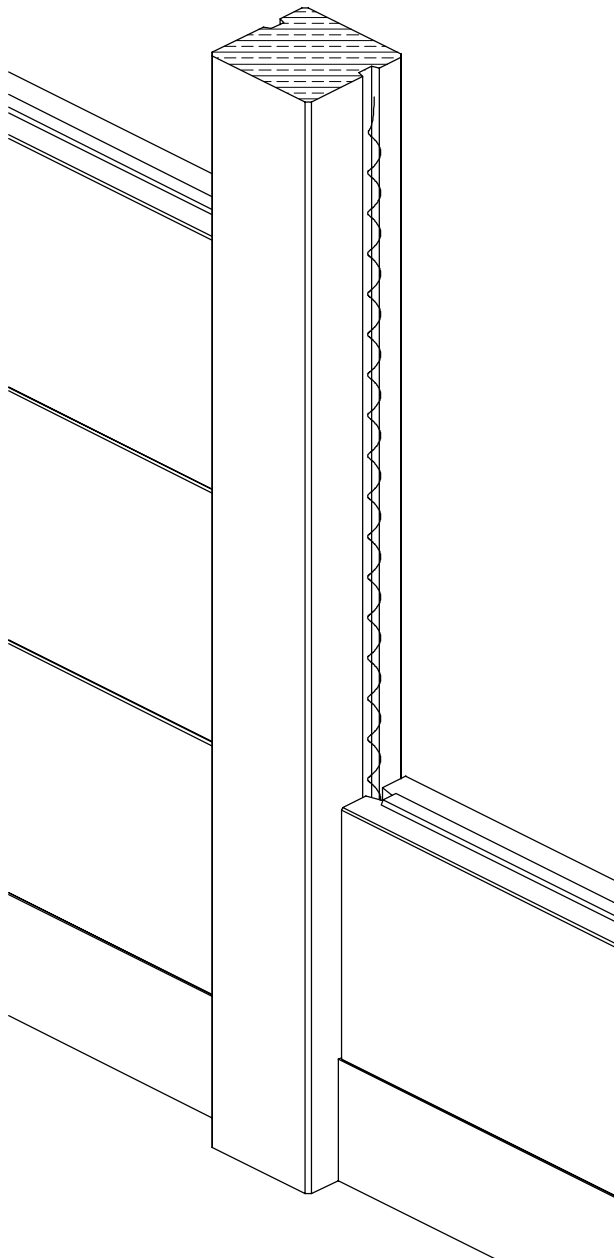
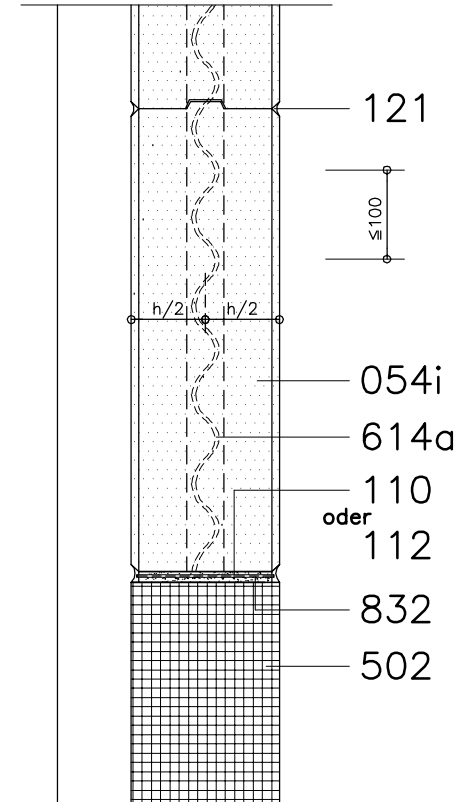
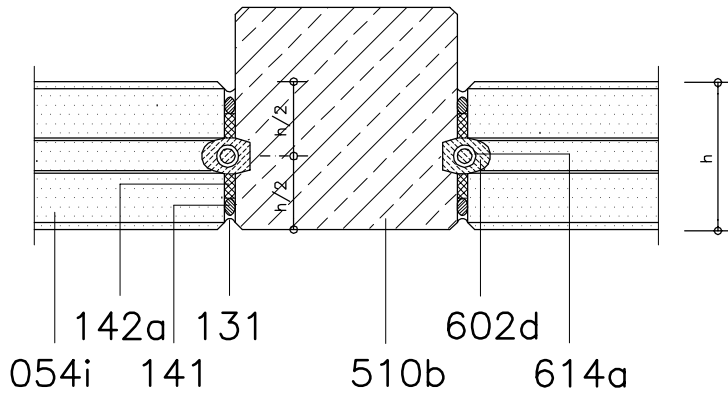
Maße in mm

Brandwand

Verankerung von liegend angeordneten
HEBEL Brandwand-Platten
an Stahlbetonkonstruktion

32551

Detail Nr.:



Mindestdicken von Brandwänden		
Festigkeits- klasse	Rohdichte kg/dm ³	Platten- dicke h mm
P 4,4	0,55	≥ 175

- 054i HEBEL Wandplatten mit Nut und Feder als Brandwand-Platten
- 110 Mörtel-MG III als Mörtelbett
- 112 HEBEL Dünnbettmörtel
- 121 HEBEL Kleber und Fugenfüller
- 131 HEBEL Fugendicht W
- 141 PE-Rundschnur, offenporig, nicht wassersaugend
- 142a Mineralfaserplatte, Baustoffklasse A nach DIN EN 13162, $p \geq 30 \text{ kg/m}^3$, Schmelzpunkt $\geq 1000^\circ\text{C}$
- 502 Sockel/Fertigteilssockel
- 510b Stahlbetonkonstruktion, F 90 nach DIN 4102 Teil 4 erforderlich
- 602d Verfüllung, Fließmörtel, DIN 1045, 6.7.1
- 614a Wendelbewehrung S235JRG2, $\phi 5 \text{ mm}$ /Ganghöhe $\leq 100 \text{ mm}$
- 832 Feuchtigkeitsabdichtung

Maße in mm

Stand: 01.09.2010

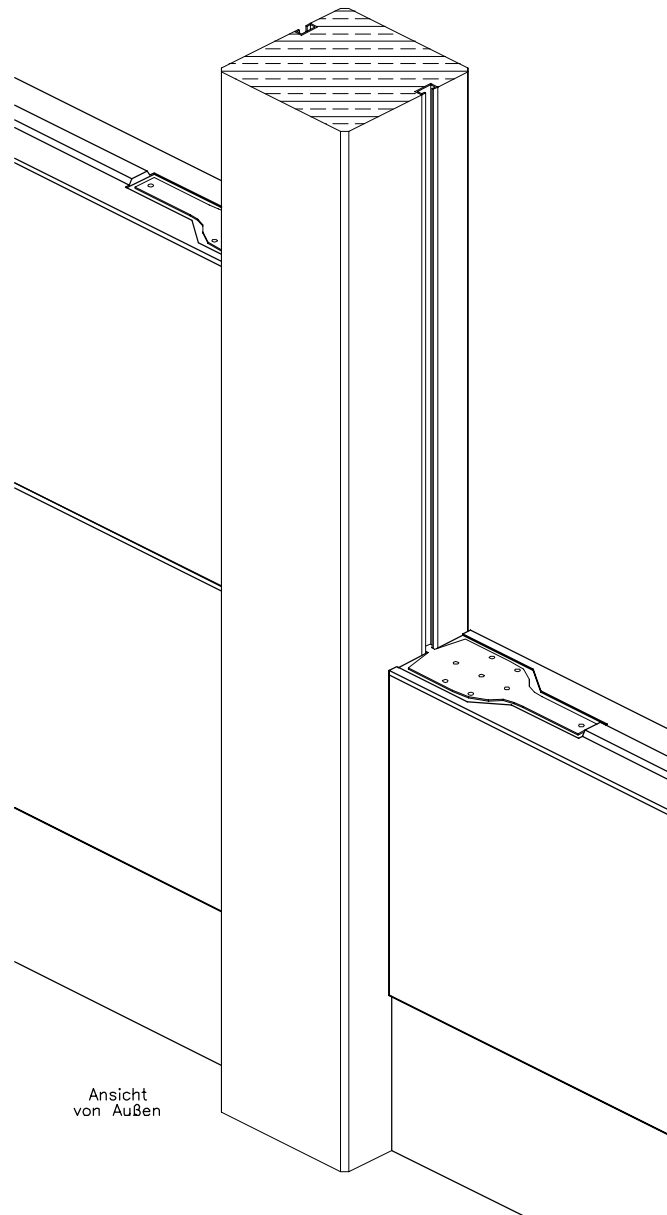
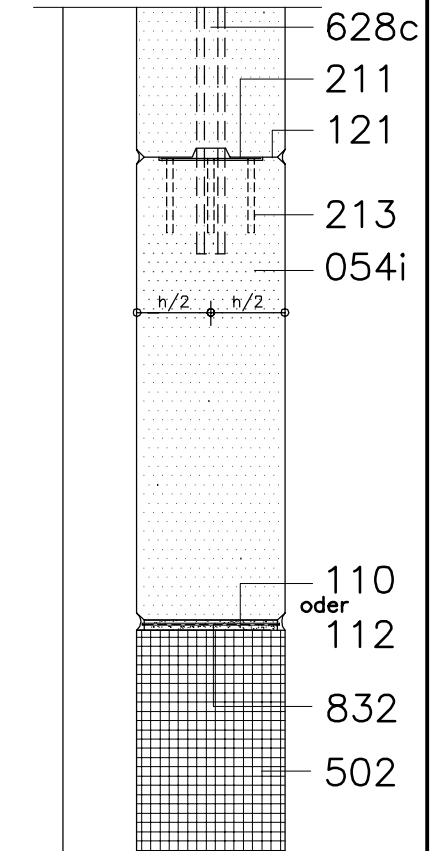
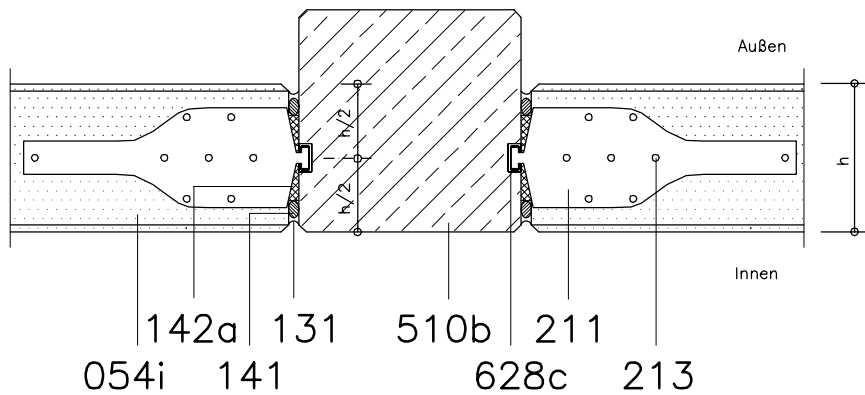
Xella Aircrete Systems GmbH

Brandwand

Verankerung von liegend angeordneten
HEBEL Brandwand-Platten
zwischen Stahlbetonkonstruktion

32552

Detail Nr.:



Ansicht
von Außen

Mindestdicken von Brandwänden		
Festigkeits- klasse	Rohdichte kg/dm ³	Platten- dicke h mm
P 4,4	0,55	≥ 175

- 054i HEBEL Wandplatten mit Nut und Feder als Brandwand-Platten
- 110 Mörtel –MG III als Mörtelbett
- 112 HEBEL Dünnbettmörtel
- 121 HEBEL Kleber und Fugenfüller
- 131 HEBEL Fugendicht W
- 141 PE-Rundschnur, offenporig, nicht wassersaugend
- 142a Mineralfaserplatte, Baustoffklasse A nach DIN EN 13162, $p \geq 30 \text{ kg/m}^3$, Schmelzpunkt $\geq 1000^\circ\text{C}$
- 211 Nagellasche, Ausführung gemäß Zulassung Z-21.8-1857
- 213 Hülsen Nagel, Edelstahl
- 502 Sockel/Fertigteilssockel
- 510b Stahlbetonkonstruktion, F 90 nach DIN 4102 Teil 4 erforderlich
- 628c Ankerschiene 38/17, Ausführung gem. Zulassung der Ankerschienenhersteller
- 832 Feuchtigkeitsabdichtung

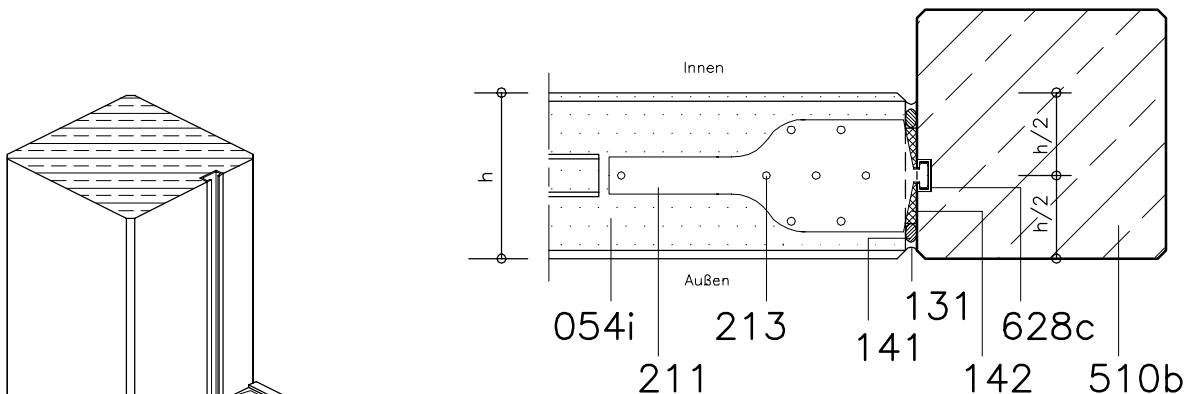
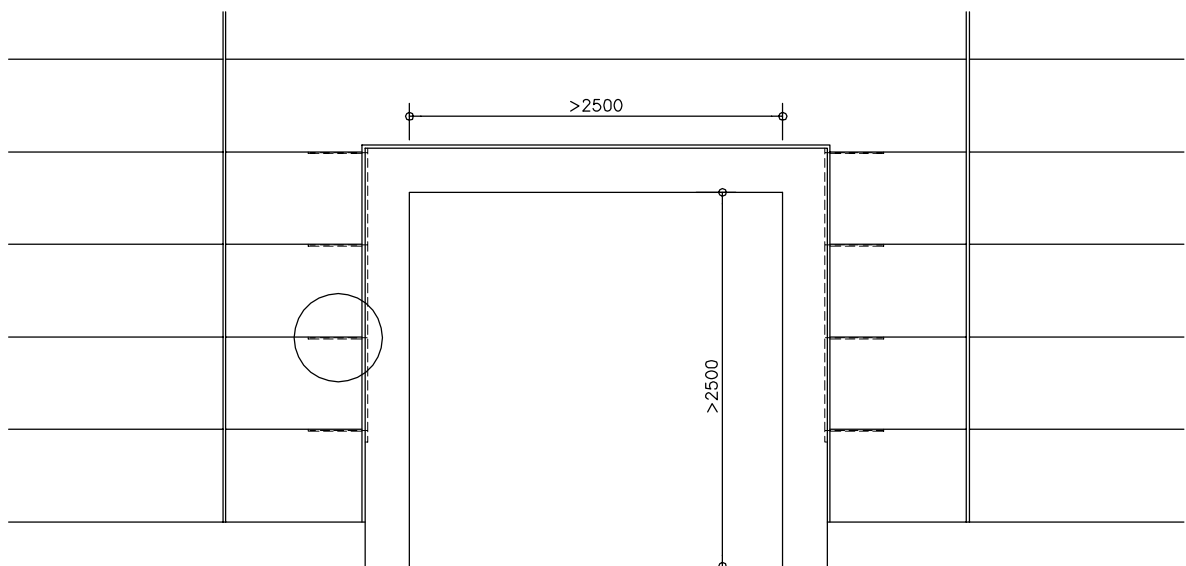
Maße in mm

Torrahmen für Feuerschutztor
in Brandwänden aus
liegend angeordneten Hebel Wandplatten

32095

 hebel

Detail Nr.:



Mindestdicke von Brandwänden bzw.
Komplextrennwänden

Druck- festigkeits- klasse	Rohdichte- klasse	Plattendicke h (mm)	
		Brandwände	Komplex- trennwände
P 4,4	0,55	≥ 175	≥ 250

- 054i Hebel Brand- und Komplextrennwandplatte mit Nut und Feder
- 131 Plastoelastische Fugenmasse
- 141 PE-Rundschnur, offenporig, nicht wassersaugend
- 142 Mineralfaserplatte
- 211 Nagellasche, Ausführung gem. Zulassung Z-21.8-1857
- 213 Hülsenagel, Edelstahl
- 510b Stahlbetonkonstruktion, F 90 (bei Brandwänden) oder F 180 (bei Komplextrennwänden)
- 628c Ankerschiene 38/17, Ausführung gem. Zulassung der Ankerschienenhersteller, durchlaufend oder in Stücken, bau-seitige Leistung

Maße in mm