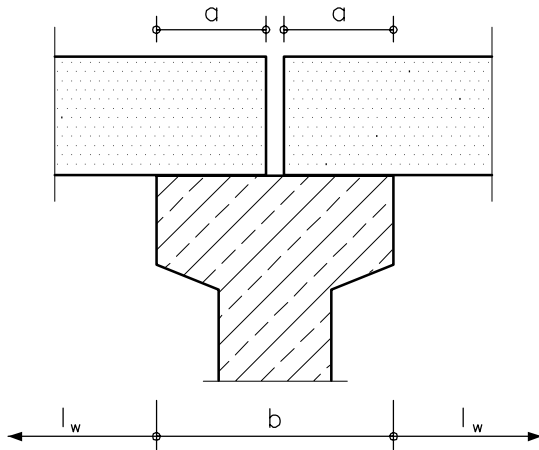


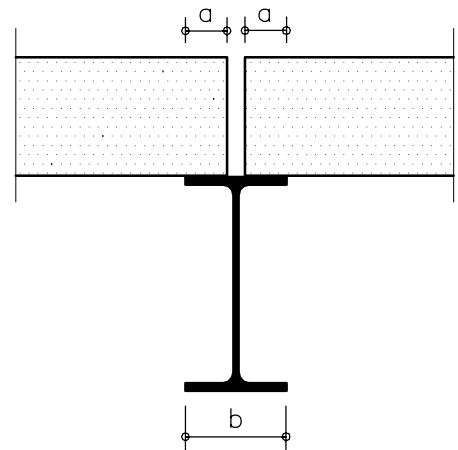
A.) Beton- oder Stahlbetonkonstruktion

$a \geq 50\text{mm}$ bzw. $l/80$



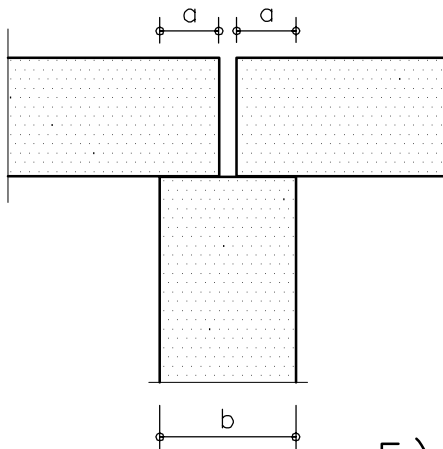
B.) Stahlkonstruktion

$a \geq 50\text{mm}$ bzw. $l/80$



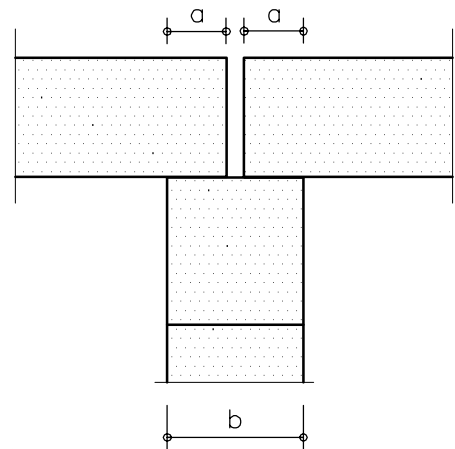
C.) HEBEL Wandtafeln oder Elemente

Mittelauger: $a \geq 50\text{mm}$ bzw. $l/80$
Endauflager: $a \geq 70\text{mm}$ bzw. $l/80$
(lt. Zulassung für Wandtafeln)



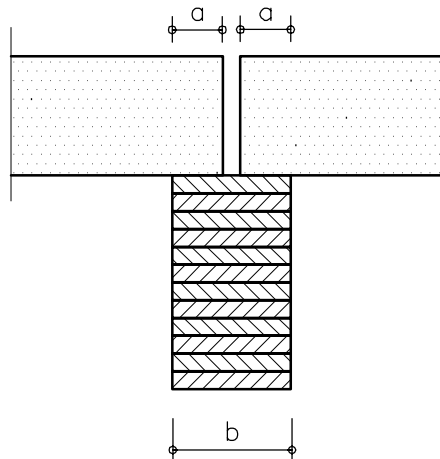
D.) Mauerwerk

$a \geq 70\text{mm}$

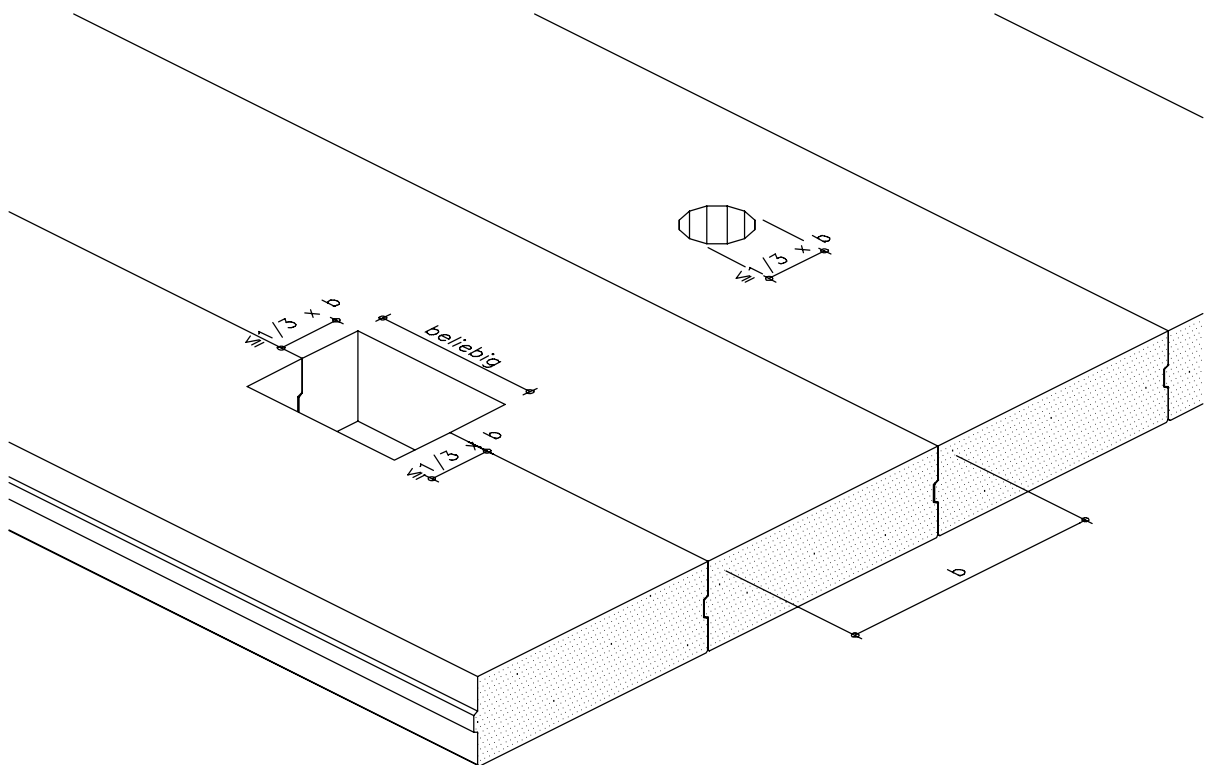


E.) Holzleimkonstruktion

$a \geq 50\text{mm}$ bzw. $l/80$



a = Auflagertiefe
 l_w = Lichte Weite
 l = Stützweite
 $l = l_w + 2 \times 1/3 a$



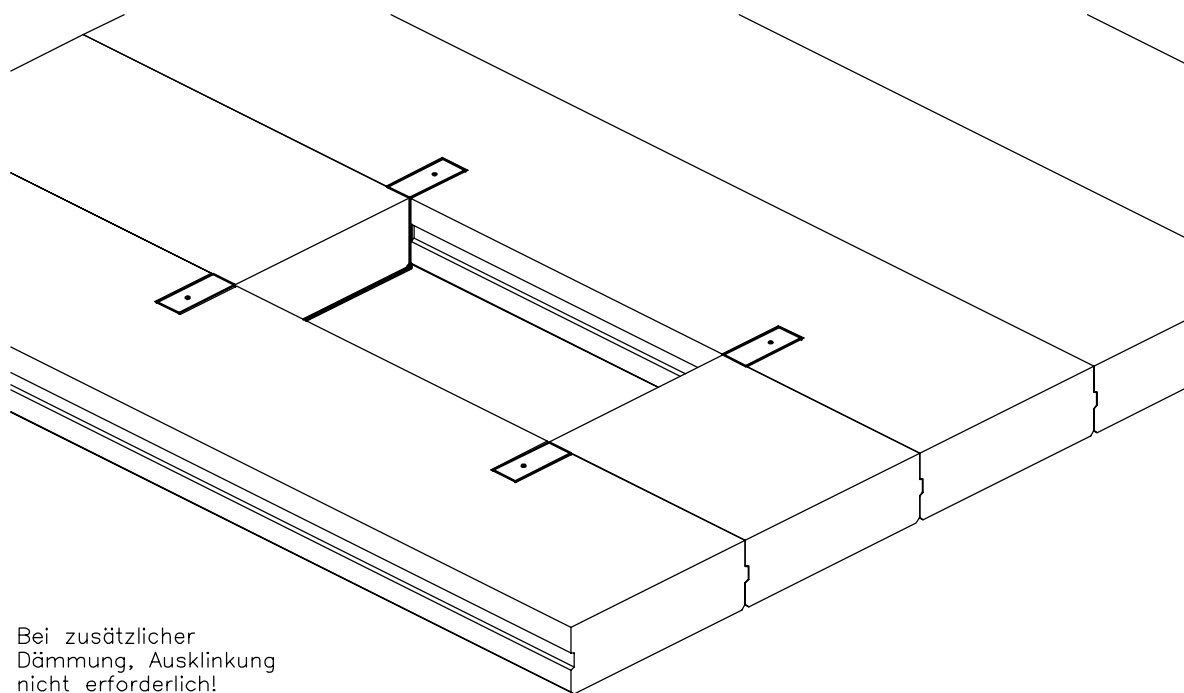
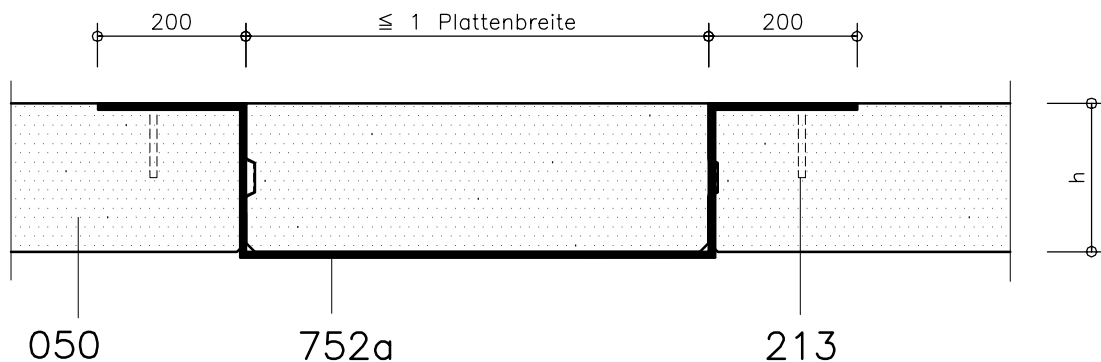
Der Restquerschnitt der Platte ist statisch nachzuweisen!

Stahlauswechslung für
 Öffnungen \leq Plattenbreite bei
 HEBEL Dachplatten, mit Randlasten

10011

 hebel

Detail Nr.:




Bei zusätzlicher
 Dämmung, Ausklinkung
 nicht erforderlich!

050 HEBEL Dachplatten mit Nut und Feder
 213 Hülsennagel, Edelstahl
 752a* Wechselbügel, Flachstahl 80x8,
 verschweißt

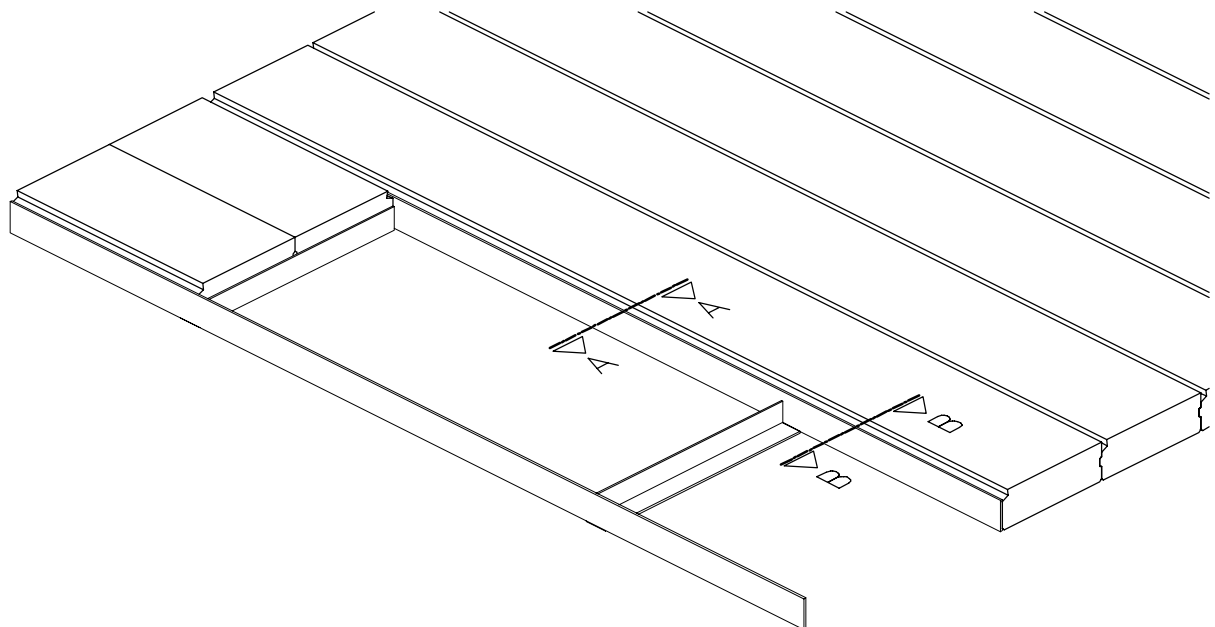
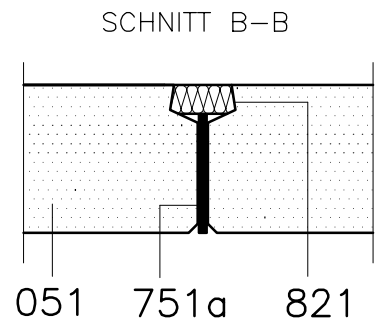
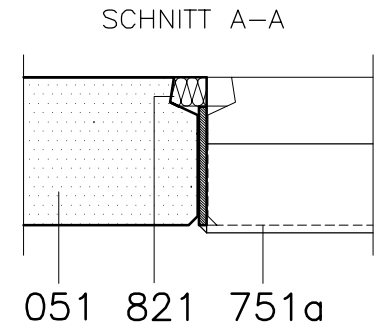
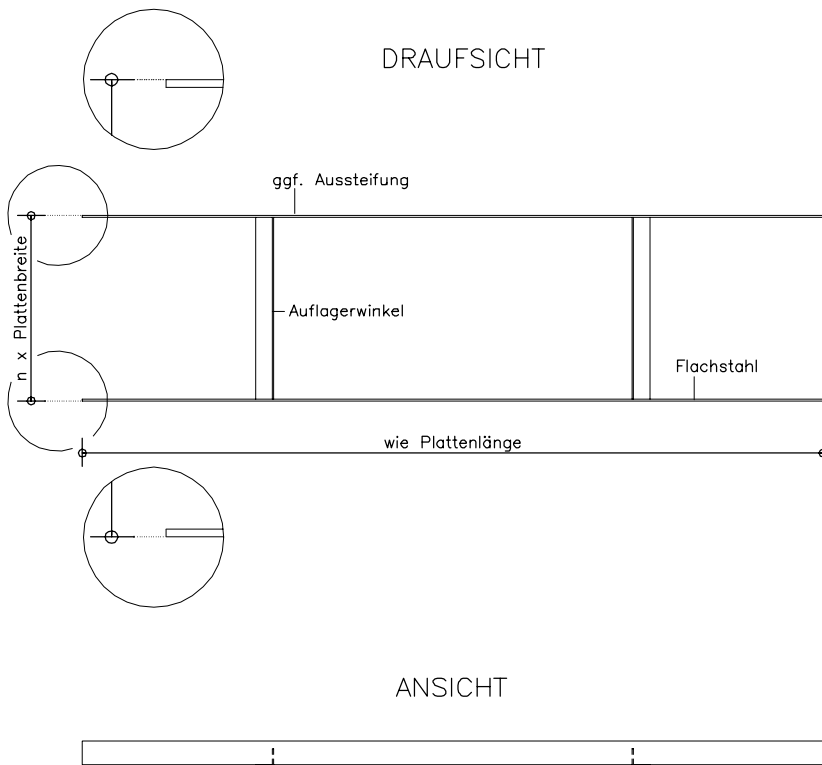
Maße in mm

* mit Korrosionsschutz DIN 18800, Teil 1

Stahlauswechslung für
Öffnungen bei
HEBEL Dachplatten, ohne Randlasten

10023 

Detail Nr.:



– Auswechslung während der
Montage nicht durch Material-
transporte belasten!

051 HEBEL Dachplatten
751a* Wechselrahmen aus Profilstahl,
Abmessungen der Profile und
Schweißnähte nach stat. Berechnung
821 Wärmedämmung

Maße in mm

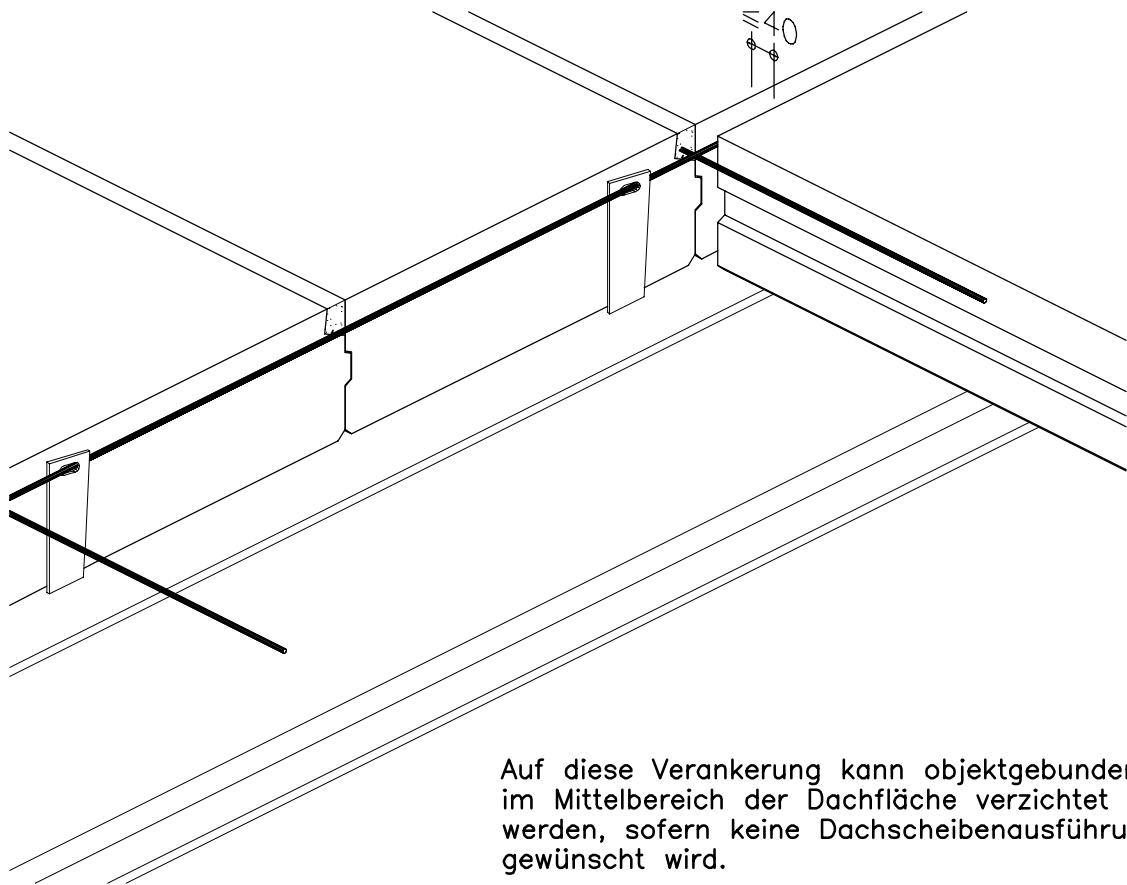
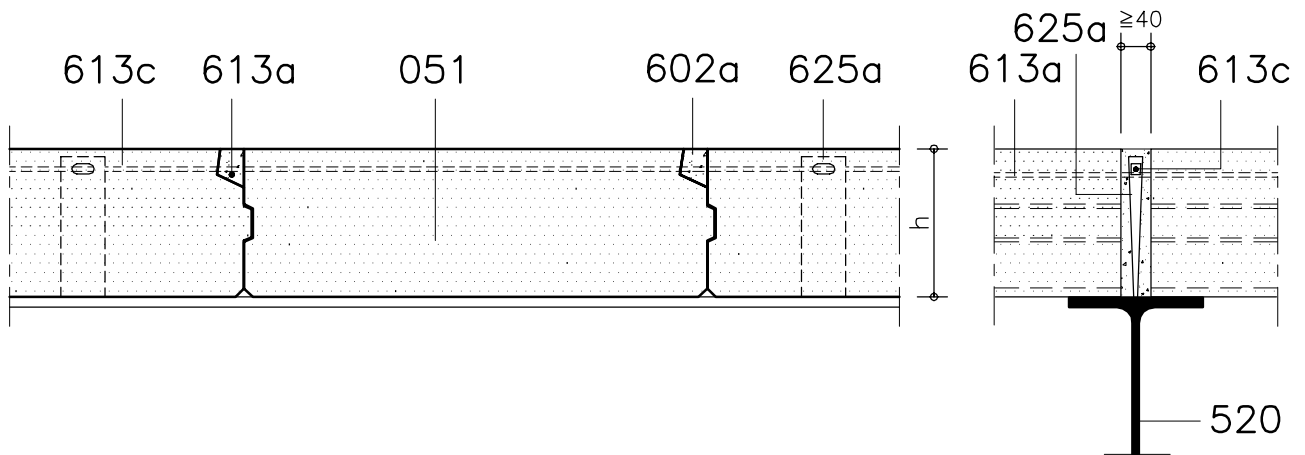
* mit Korrosionsschutz DIN 18800, Teil 1

Mittelverankerung von Hebel Dachplatten
auf Stahlkonstruktion

11010

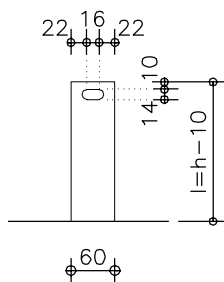
 hebel

Detail Nr.:



Auf diese Verankerung kann objektgebunden
im Mittelbereich der Dachfläche verzichtet
werden, sofern keine Dachscheibenausführung
gewünscht wird.

Definition Rand- und Eckbereich siehe DIN 1055-4.



- 051 Hebel Dachplatten
- 520 Stahlkonstruktion
- 602a Verfüllung Mörtel MG III, DIN 1053
- 613a Abhubsicherung BSt 500 S, $\phi 6\text{mm}/$
 $l=1000\text{mm}$, als Steckstab
- 613c Abhubsicherung BSt 500 S, $\phi 6\text{mm}/$
als durchlaufende Fugenbewehrung
- 625a Halblech $60 \times 5 \times (h-10)$,
Abstand=1000mm, bauseitige Leistung

Maße in mm

Stand 01.09.2010

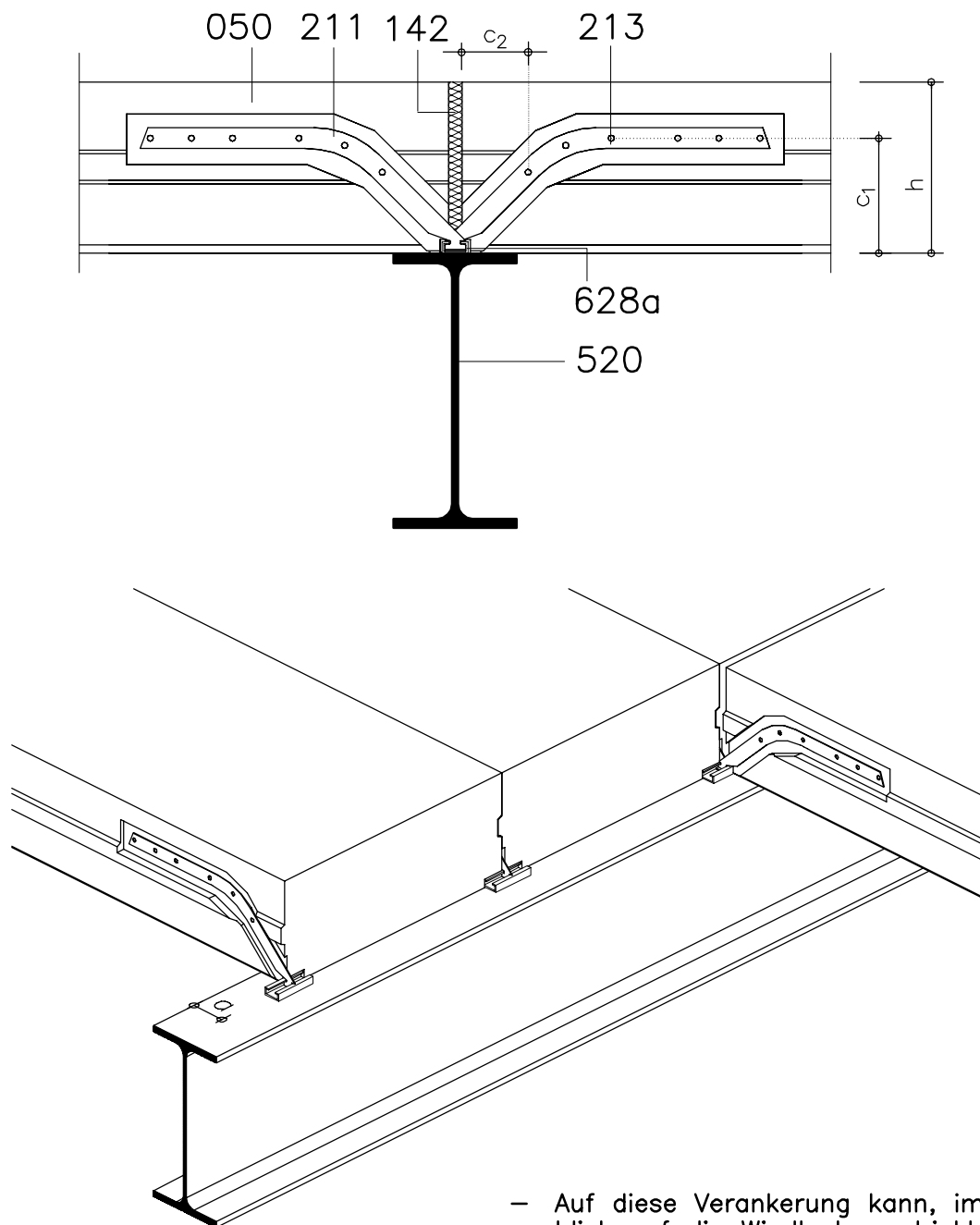
Xella Aircrete Systems GmbH

Mittelverankerung von HEBEL Dachplatten mit Nut und Feder auf Stahlkonstruktion

110022

hebel

Detail Nr.:



Mindestauflager nach Zulassung:
 $a \geq 50\text{mm}$ bzw. $\geq l/80$.

- Auf diese Verankerung kann, im Hinblick auf die Windlasten, objektgebunden im Mittelbereich der Dachfläche verzichtet werden.
- Definition Rand- und Eckbereich siehe DIN 1055, Teil 4, Tab. 11 "Windlastannahmen".

Charakteristischer Widerstand V_{Rk} (kN) je Verankerungslasche			
Verankerungstyp	Plattendicke h	c_1, c_2	P 4,4
			Ankerschiene 38/17
17	150	siehe Zulassung	-
	175		3,2
16	200		6,0
	250		6,0
	300		6,0

- 050 HEBEL Dachplatten mit Nut und Feder
- 142 Mineralfaserplatte
- 211 Nagellasche, Ausführung gem. Zulassung Z-21.8-1857
- 213 Hülsen Nagel, Edelstahl
- 520 Stahlkonstruktion
- 628a Ankerschiene 38/17 G, Ausführung gem. Zulassung der Ankerschienenhersteller, $l=100\text{mm}$, bauseitige Leistung

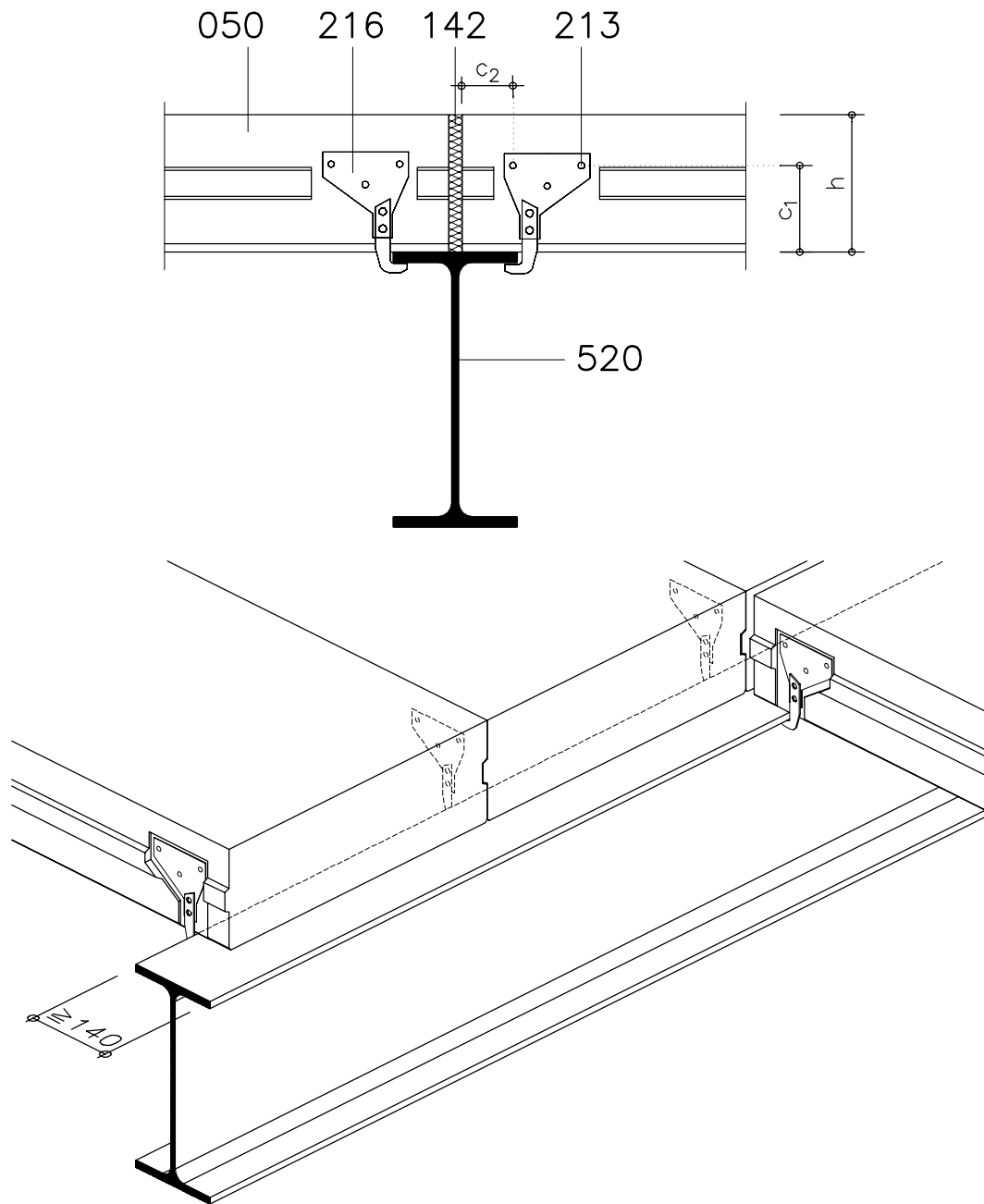
Maße in mm

Mittelverankerung von HEBEL Dachplatten mit Nut und Feder auf Stahlkonstruktion

11003



Detail Nr.:



Mindestauflager nach Zulassung:
 $a \geq 50\text{mm}$ bzw. $\geq l/80$.


- Auf diese Verankerung kann, im Hinblick auf die Windlasten, objektgebunden im Mittelbereich der Dachfläche verzichtet werden.
- Definition Rand- und Eckbereich siehe DIN 1055, Teil 4, Tab. 11 "Windlastannahmen".

Charakteristischer Widerstand V_{Rk} (kN) je Verankerungslasche			
Verankerungstyp	Plattendicke h	C_1, C_2	P 4,4
KREMO	150	siehe Zulassung	3.50
	175		5.35
	200		5.35
	250		5.35
	300		5.35

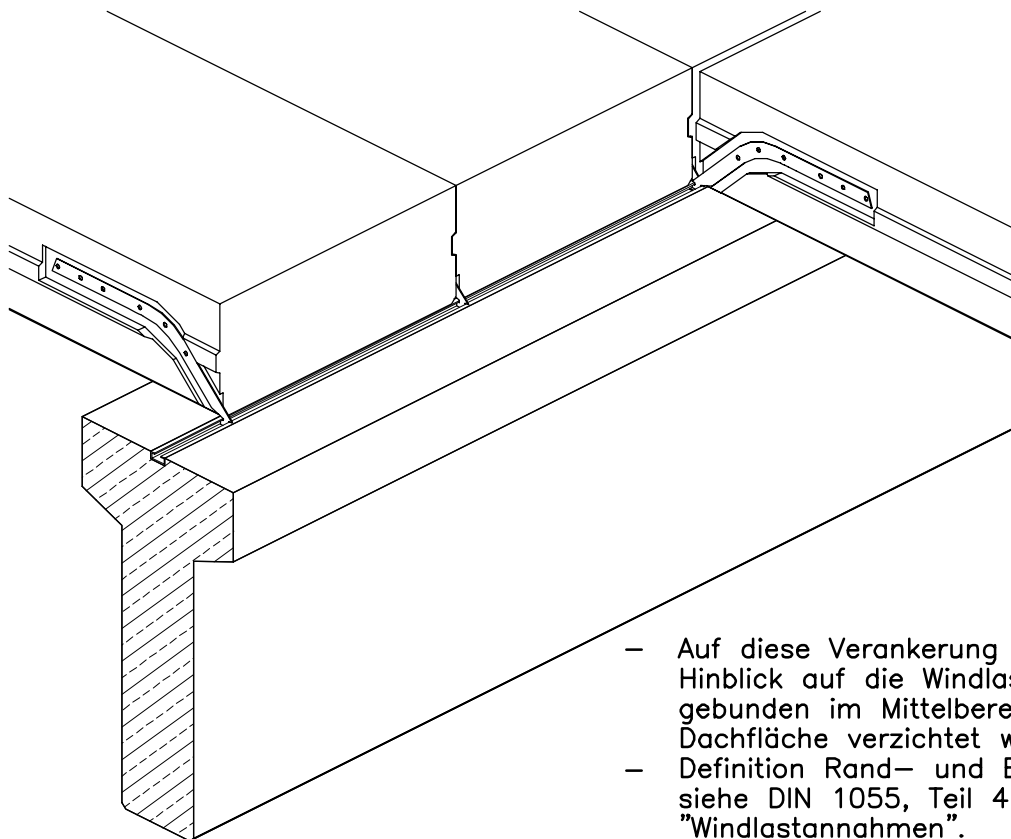
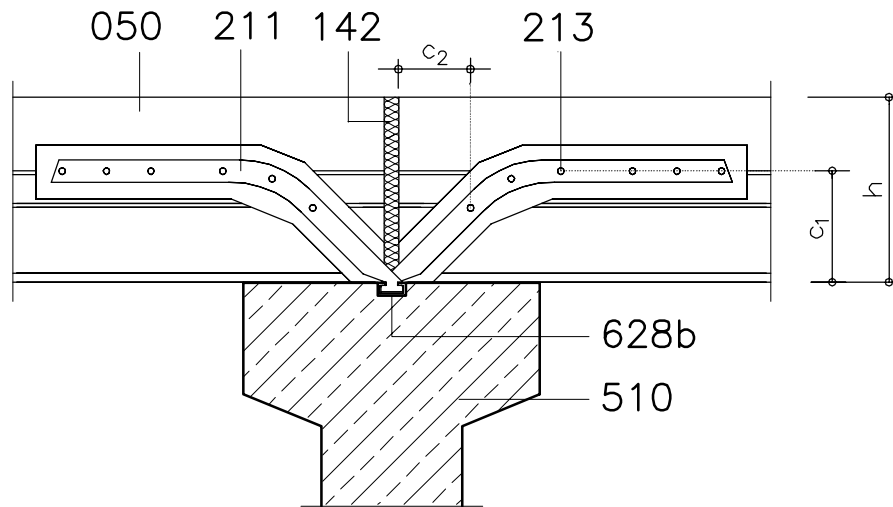
- 050 HEBEL Dachplatten mit Nut und Feder
- 142 Mineralfaserplatte
- 213 Hülseinnagel, Edelstahl
- 216 Haken-Nagellasche
- 520 Stahlkonstruktion

Maße in mm

Mittelverankerung von HEBEL Dachplatten mit Nut und Feder auf Stahlbetonkonstruktion

120022 

Detail Nr.:



- Auf diese Verankerung kann, im Hinblick auf die Windlasten, objektgebunden im Mittelbereich der Dachfläche verzichtet werden.
- Definition Rand- und Eckbereich siehe DIN 1055, Teil 4, Tab. 11 "Windlastannahmen".
- Mindestauflager nach Zulassung: $a \geq 50\text{mm}$ bzw. $\geq l/80$.

Charakteristischer Widerstand V_{Rk} (kN) je Verankerungslasche			
Verankerungstyp	Plattendicke h	c_1, c_2	P 4,4
			Ankerschiene 38/17
17	150	siehe Zulassung	-
	175		3,2
16	200		6,0
	250		6,0
	300	6,0	

- 050 HEBEL Dachplatten mit Nut und Feder
- 142 Mineralfaserplatte
- 211 Nagellasche, Ausführung gem. Zulassung Z-21.8-1857
- 213 Hülseinnagel, Edelstahl
- 510 Stahlbetonkonstruktion
- 628b Ankerschiene 38/17, Ausführung gem. Zulassung der Ankerschienenhersteller, durchlaufend oder in Stücken, bauseitige Leistung

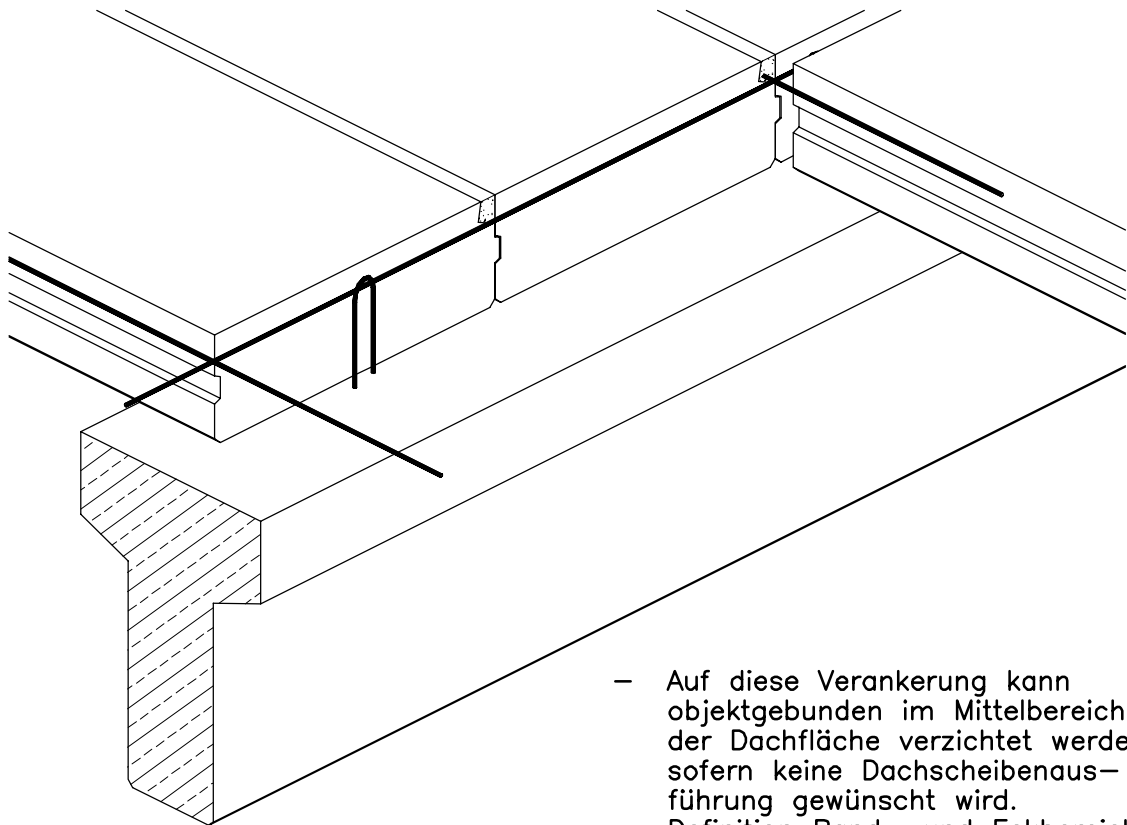
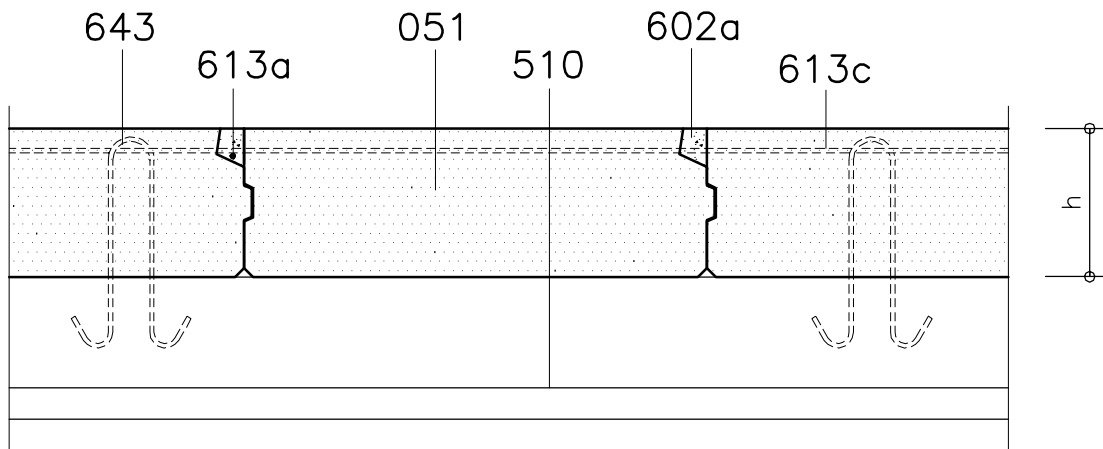
Maße in mm

Mittelverankerung von HEBEL Dachplatten
auf Stahlbetonkonstruktion

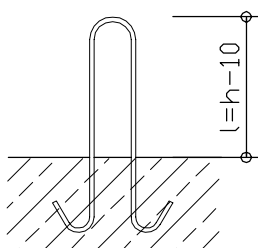
12010

 hebel

Detail Nr.:



- Auf diese Verankerung kann objektgebunden im Mittelbereich der Dachfläche verzichtet werden, sofern keine Dachscheibenausführung gewünscht wird.
- Definition Rand- und Eckbereich siehe DIN 1055, Teil 4, Tab. 11 "Windlastannahmen".
- Mindestauflager nach Zulassung: $a \geq 50\text{mm}$ bzw. $\geq l/80$.



- 051 HEBEL Dachplatten
- 510 Stahlbetonkonstruktion
- 602a Verfüllung Mörtel MG III, DIN 1053
- 613a Abhubsicherung BSt 500 S, $\phi 6\text{mm}$ /
 $l=1000\text{mm}$, als Steckstab
- 613c Abhubsicherung BSt 500 S, $\phi 6\text{mm}$ /
als durchlaufende Fugenbewehrung
- 643 Bügel BSt 500 S, $\phi 6\text{mm}$,
Abstand=1000mm, bauseitige Leistung

Maße in mm

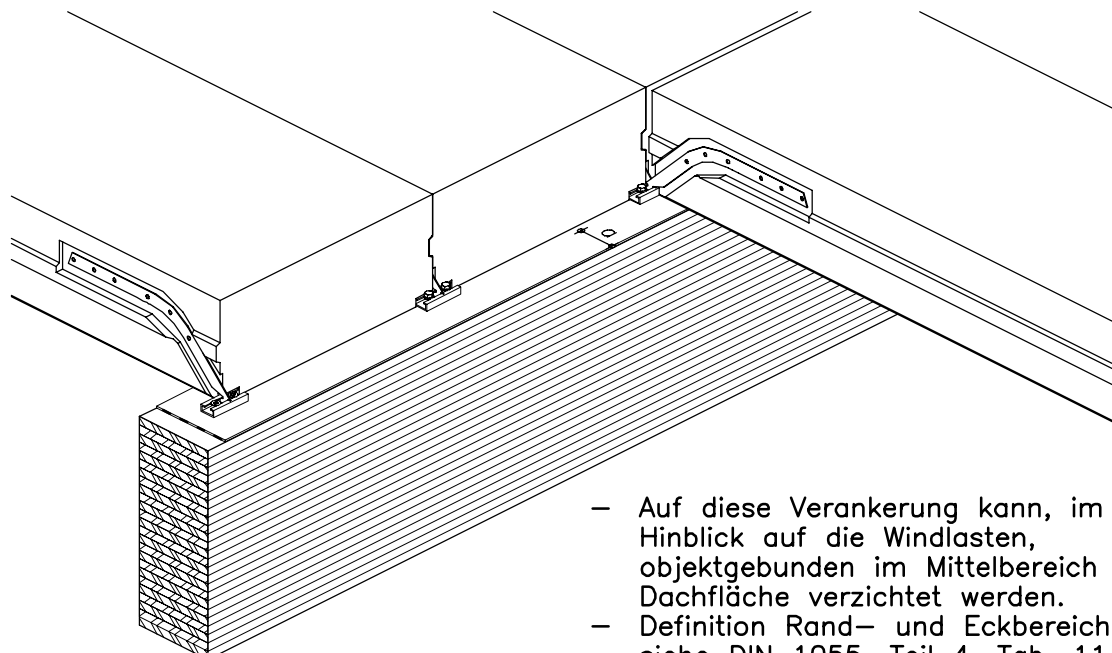
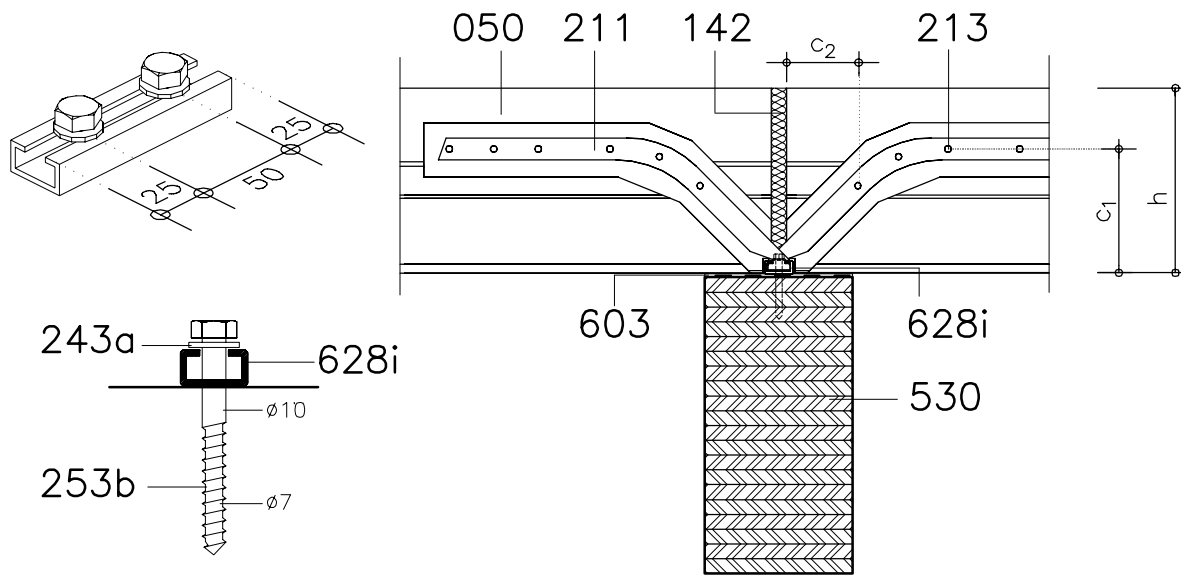
Stand: 01.09.2010

Xella Aircrete Systems GmbH

Mittelverankerung von HEBEL Dachplatten mit Nut und Feder auf Holzkonstruktion

140022

Detail Nr.:



- Auf diese Verankerung kann, im Hinblick auf die Windlasten, objektgebunden im Mittelbereich der Dachfläche verzichtet werden.
- Definition Rand- und Eckbereich siehe DIN 1055, Teil 4, Tab. 11 "Windlastannahmen".

Mindestauflager nach Zulassung:
 $a \geq 50\text{mm}$ bzw. $\geq l/80$.

Charakteristischer Widerstand V_{Rk} (kN) je Verankerungslasche			
Verankerungs- typ	Platten- dicke h	c_1, c_2	P 4,4
			Ankerschiene 38/17
17	150	siehe Zulassung	-
	175		3,2
16	200		6,0
	250		6,0
	300	6,0	

- 050 HEBEL Dachplatten mit Nut und Feder
- 142 Mineralfaserplatte
- 211 Nagellasche, Ausführung gem. Zulassung Z-21.8-1857
- 213 Hülsen Nagel, Edelstahl
- 243a Unterlegscheibe A 10.5, DIN 125, bauseitige Leistung
- 253b Sechskantholzschraube 10x90, DIN 571, im Gewindebereich $\varnothing 7\text{mm}$, im Schaftbereich $\varnothing 10\text{mm}$ vorbohren, bauseitige Leistung
- 530 Holzkonstruktion
- 603 Trennschicht
- 628i Ankerschiene 38/17 G, Ausführung gem. Zulassung der Ankerschienenhersteller, $l=100\text{mm}$, bauseitige Leistung

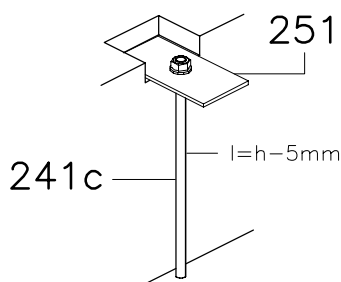
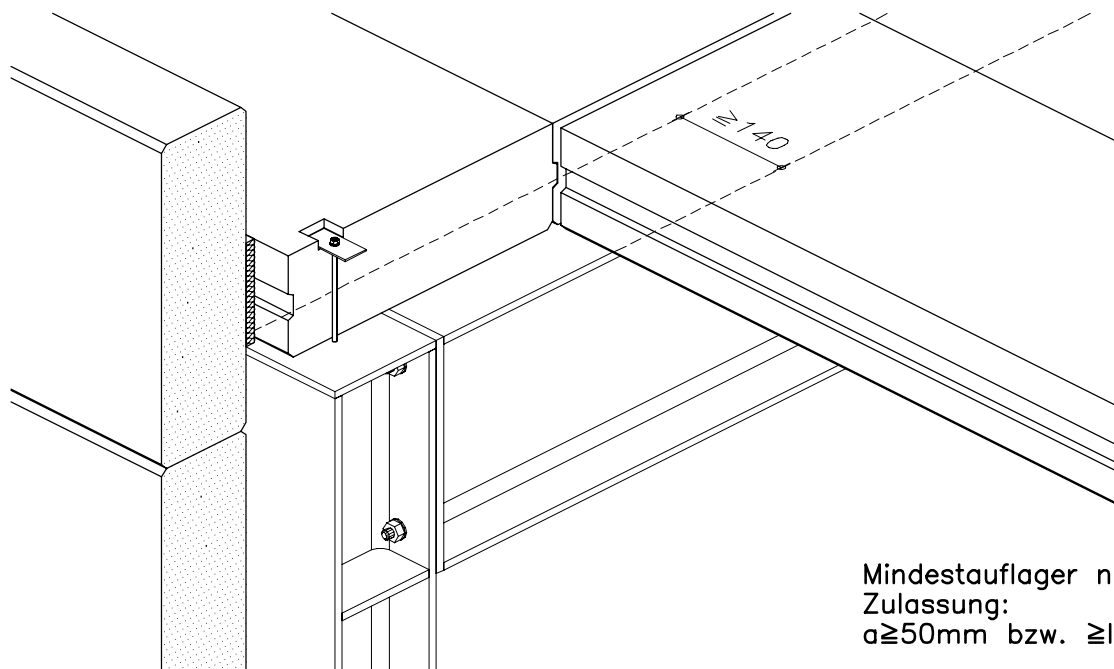
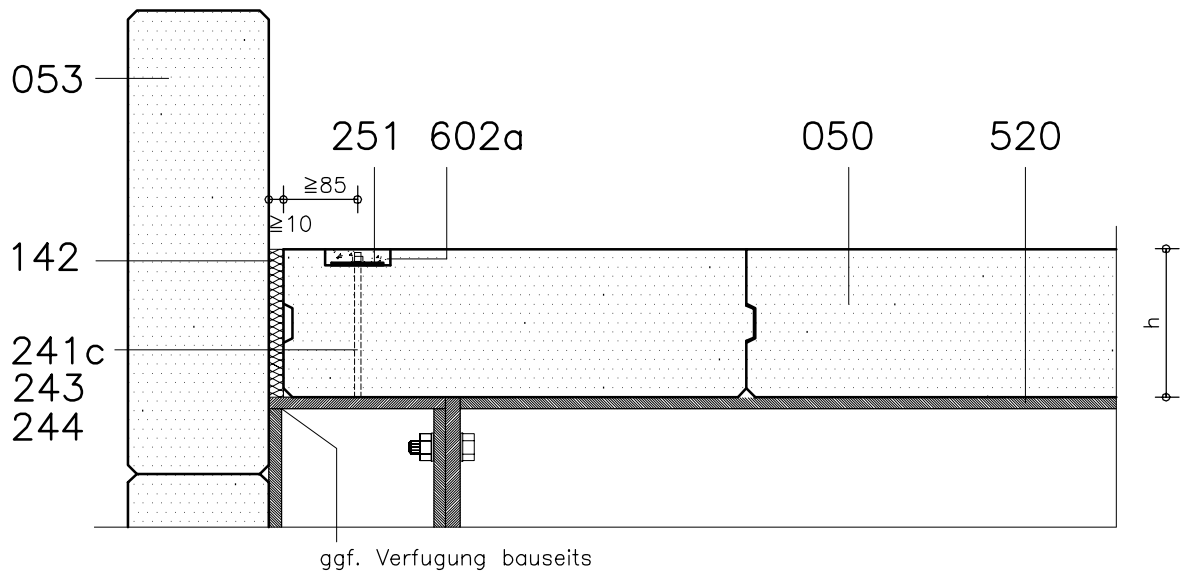
Maße in mm

Randverankerung von HEBEL Dachplatten
mit Nut und Feder
auf Stahlkonstruktion

11020



Detail Nr.:



- 050 HEBEL Dachplatten mit Nut und Feder
- 053 HEBEL Wandplatten
- 142 Mineralfaserplatte
- 241c Gewindestange M8, bauseitige Leistung
- 243 Unterlegscheibe zu 244
- 244 Sechskantmutter M8
- 251 Bandstahl als Abhubsicherung, Abmessungen nach stat. Berechnung, bauseitige Leistung
- 520 Stahlkonstruktion
- 602a Verfüllung Mörtel MG III, DIN 1053

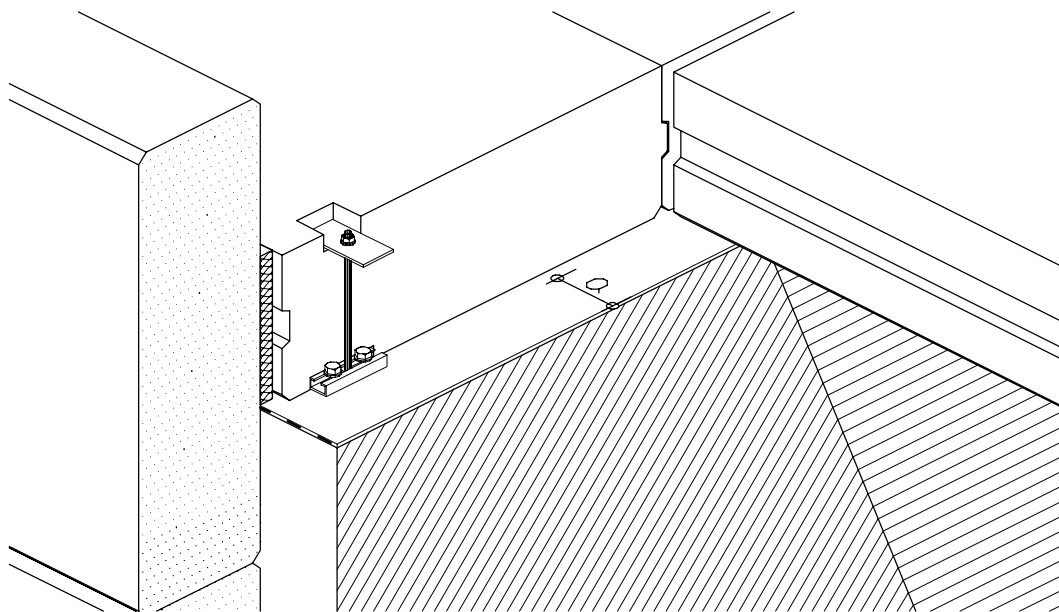
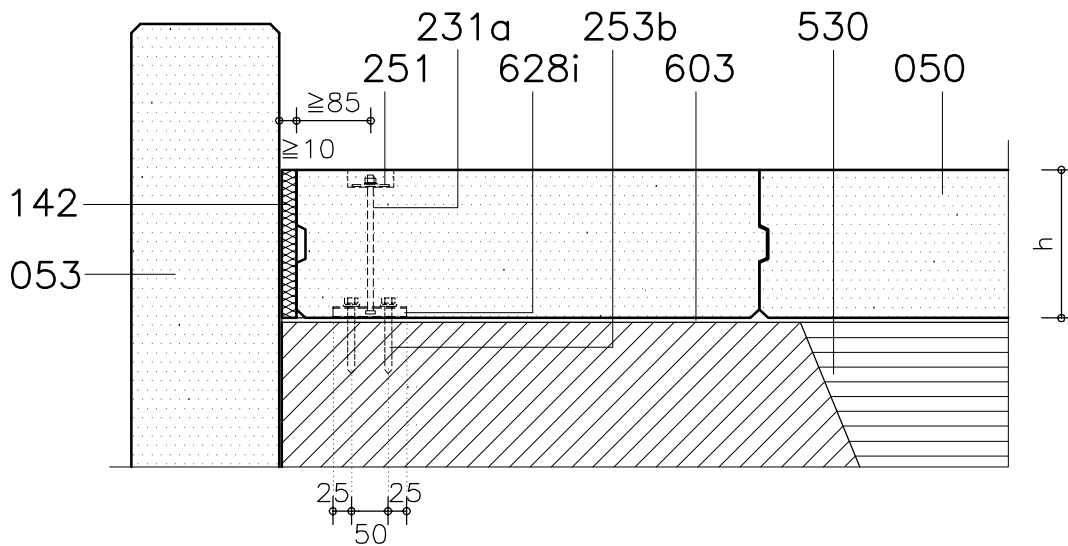
Maße in mm

Randverankerung von HEBEL Dachplatten mit Nut und Feder auf Holzkonstruktion

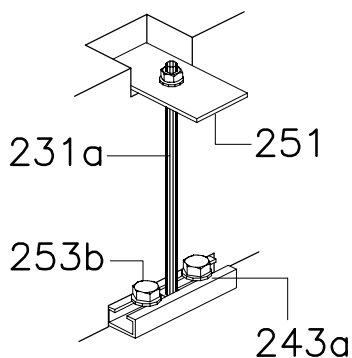
14020



Detail Nr.:



Mindestauflager nach Zulassung:
 $a \geq 50\text{mm}$ bzw. $\geq l/80$.



- 050 HEBEL Dachplatten mit Nut und Feder
- 053 HEBEL Wandplatten
- 142 Mineralfaserplatte
- 231a Hammerkopfschraube M8 mit Mutter und Unterlegscheibe
- 243a Unterlegscheibe A 10.5, DIN 125, bauseitige Leistung
- 251 Bandstahl als Abhubsicherung, Abmessungen nach stat. Berechnung, bauseitige Leistung
- 253b Sechskantholzschraube 10x90, DIN 571, im Gewindebereich $\varnothing 7\text{mm}$, im Schaftbereich $\varnothing 10\text{mm}$ vorbohren, bauseitige Leistung
- 530 Holzkonstruktion
- 603 Trennschicht
- 628i Ankerschiene 38/17 G, Ausführung gem. Zulassung der Ankerschienenhersteller, $l=100\text{mm}$, bauseitige Leistung

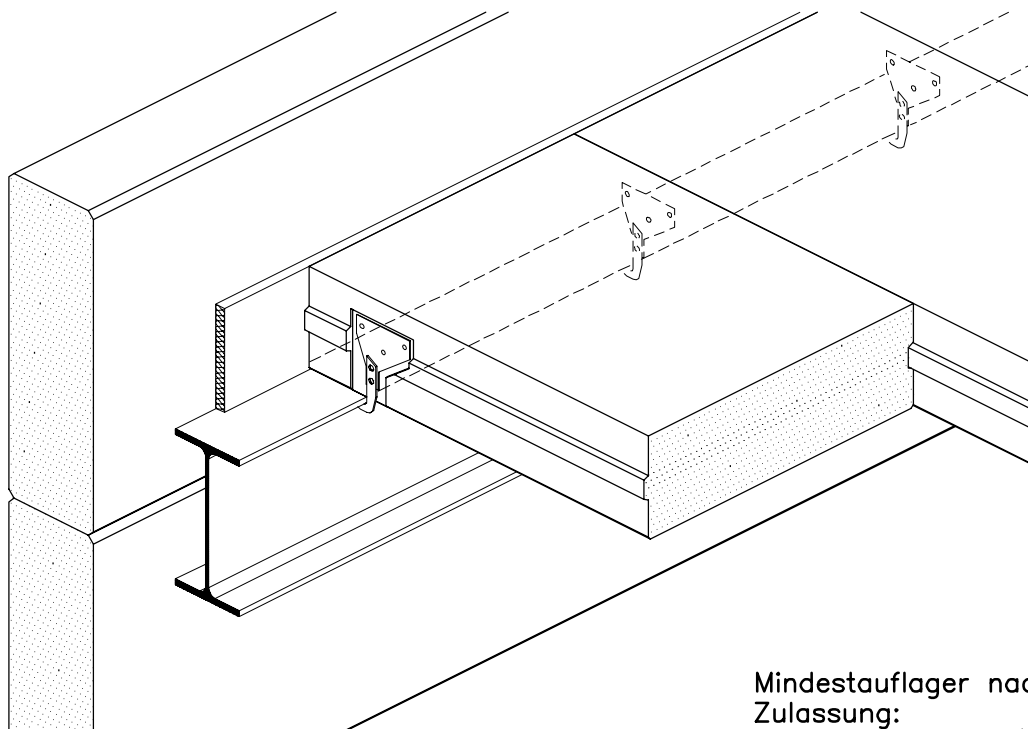
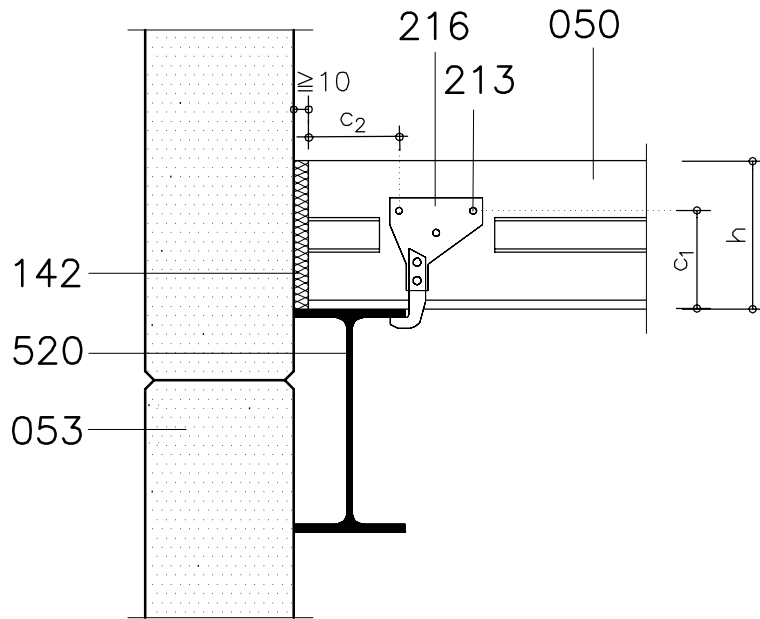
Maße in mm

Endverankerung von HEBEL Dachplatten mit Nut und Feder auf Stahlkonstruktion

11040



Detail Nr.:



Mindestauflager nach Zulassung:
 $a \geq 50\text{mm}$ bzw. $\geq l/80$.

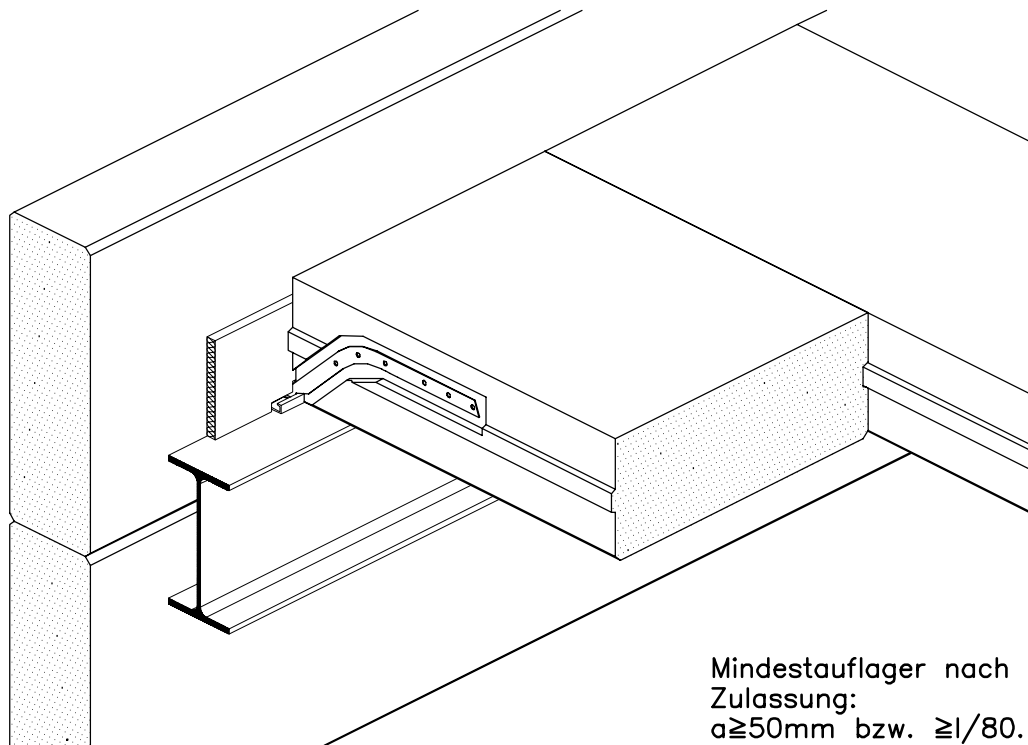
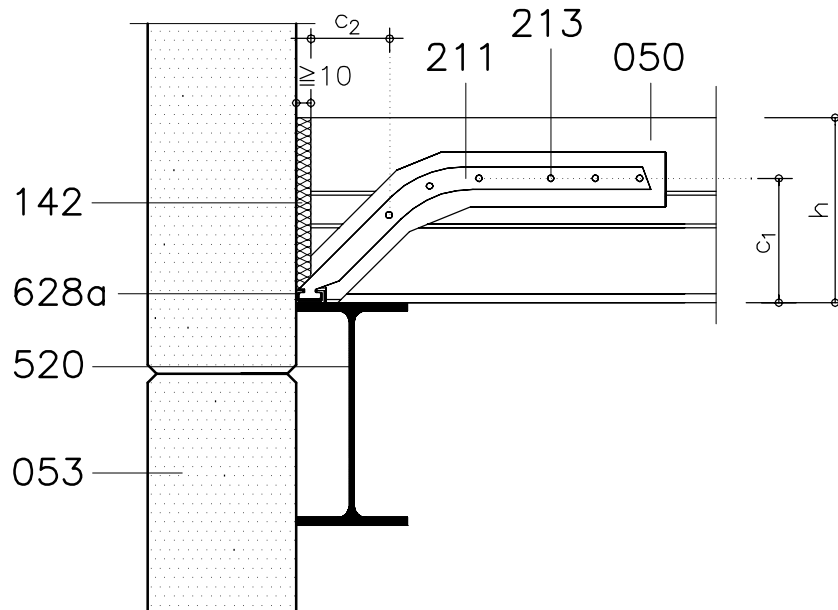
Charakteristischer Widerstand V_{Rk} (kN) je Verankerungslasche			
Verankerungstyp	Plattendicke h	c_1, c_2	P 4,4
KREMO	150	siehe Zulassung	3.50
	175		5.35
	200		5.35
	250		5.35
	300		5.35

- 050 HEBEL Dachplatten mit Nut und Feder
- 053 HEBEL Wandplatten
- 142 Mineralfaserplatte
- 213 Hülse, Nagel, Edelstahl
- 216 Haken-Nagellasche
- 520 Stahlkonstruktion

Endverankerung von HEBEL Dachplatten mit Nut und Feder auf Stahlkonstruktion

110412

Detail Nr.:




Mindestauflager nach Zulassung:
 $a \geq 50\text{mm}$ bzw. $\geq l/80$.

Charakteristischer Widerstand V_{Rk} (kN) je Verankerungslasche			
Verankerungs- typ	Platten- dicke h	c_1, c_2	P 4,4
			Ankerschiene 38/17
17	150	siehe Zulassung	—
	175		3,2
16	200		6,0
	250		6,0
	300		6,0

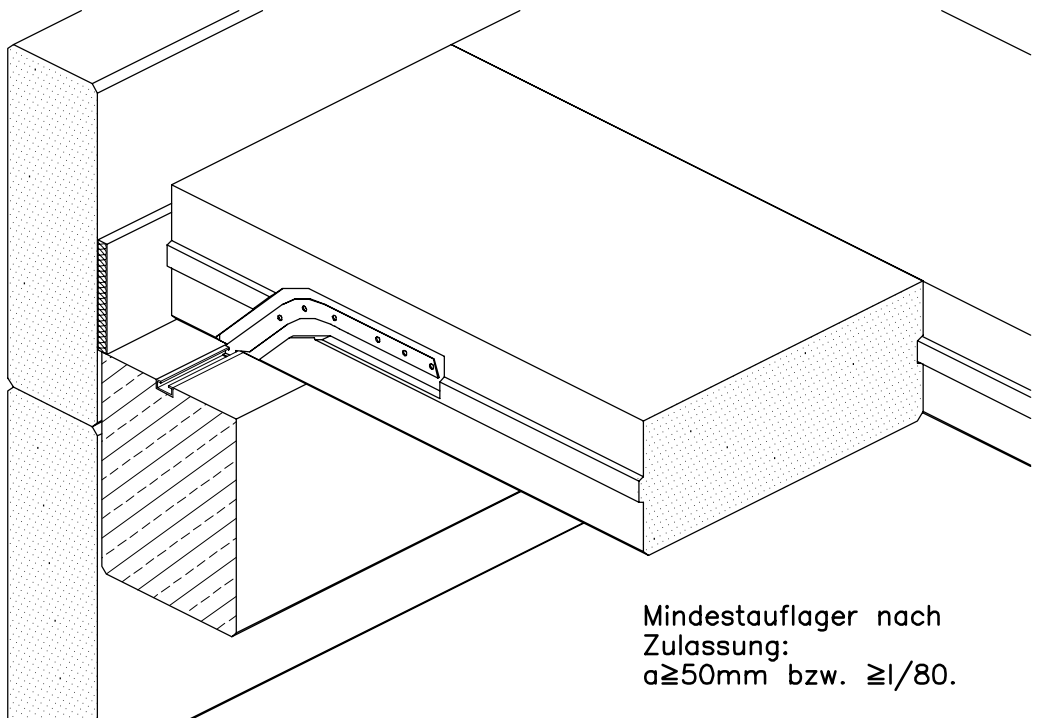
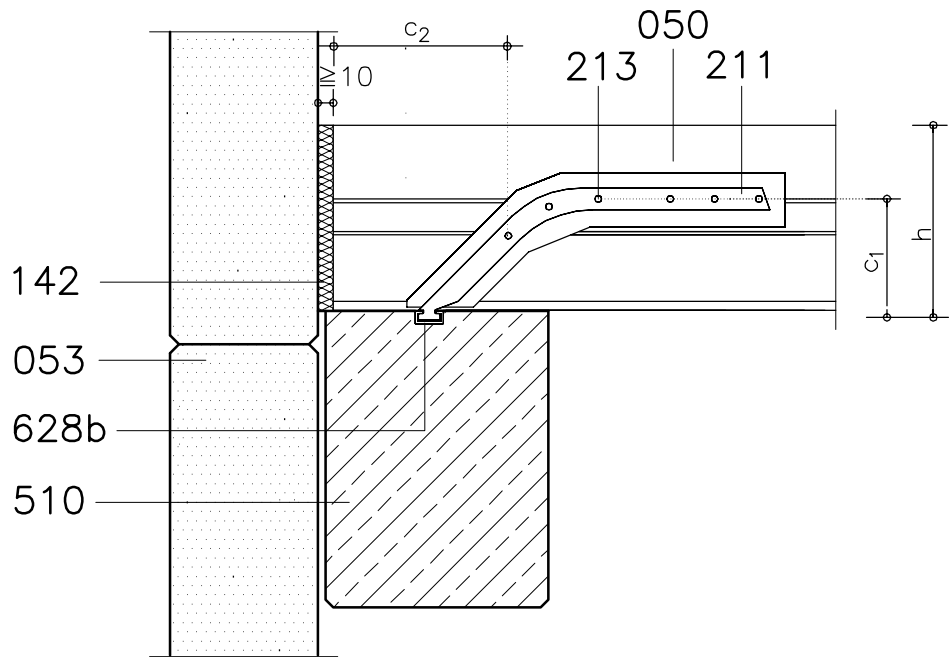
- 050 HEBEL Dachplatten mit Nut und Feder
- 053 HEBEL Wandplatten
- 142 Mineralfaserplatte
- 211 Nagellasche, Ausführung gem. Zulassung Z-21.8-1857
- 213 Hülsen Nagel, Edelstahl
- 520 Stahlkonstruktion
- 628a Ankerschiene 38/17 G, Ausführung gem. Zulassung der Ankerschienerhersteller, $l=100\text{mm}$, bauseitige Leistung

Maße in mm

Endverankerung von HEBEL Dachplatten
mit Nut und Feder
auf Stahlbetonkonstruktion

120402 

Detail Nr.:



Mindestauflager nach
Zulassung:
 $a \geq 50\text{mm}$ bzw. $\geq l/80$.

Charakteristischer Widerstand V_{Rk} (kN) je Verankerungslasche			
Verankerungs- typ	Platten- dicke h	c_1, c_2	P 4,4
			Ankerschiene 38/17
17	150	siehe Zulassung	—
	175		3,2
16	200		6,0
	250		6,0
	300	6,0	

- 050 HEBEL Dachplatten mit Nut und Feder
- 053 HEBEL Wandplatten
- 142 Mineralfaserplatte
- 211 Nagellasche, Ausführung gem. Zulassung Z-21.8-1857
- 213 Hülsennagel, Edelstahl
- 510 Stahlbetonkonstruktion
- 628b Ankerschiene 38/17, Ausführung gem. Zulassung der Ankerschienersteller, durchlaufend oder in Stücken, bauseitige Leistung

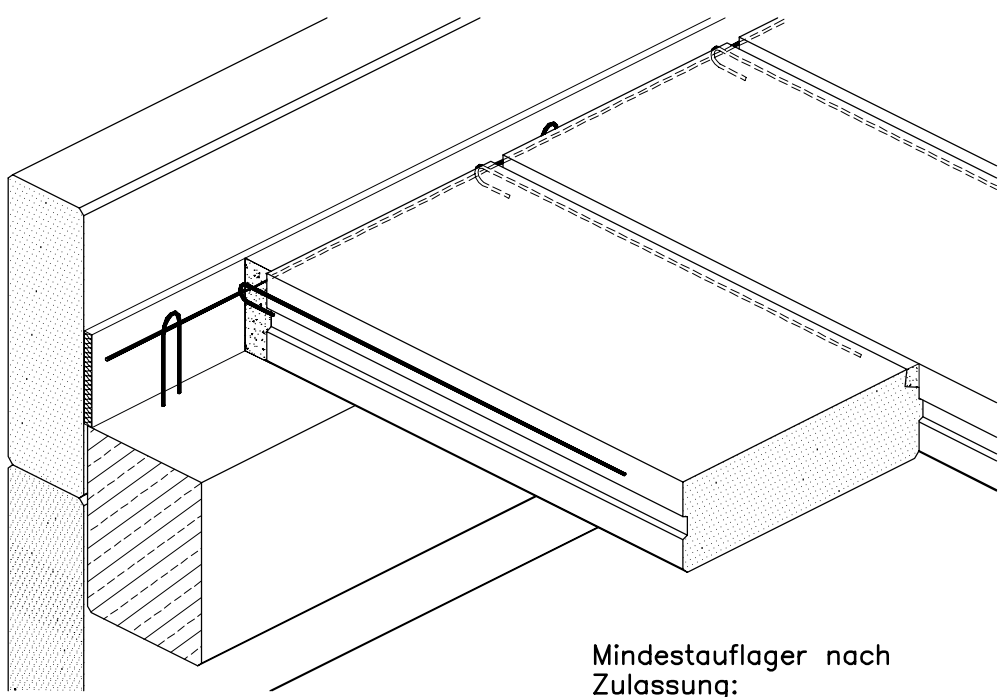
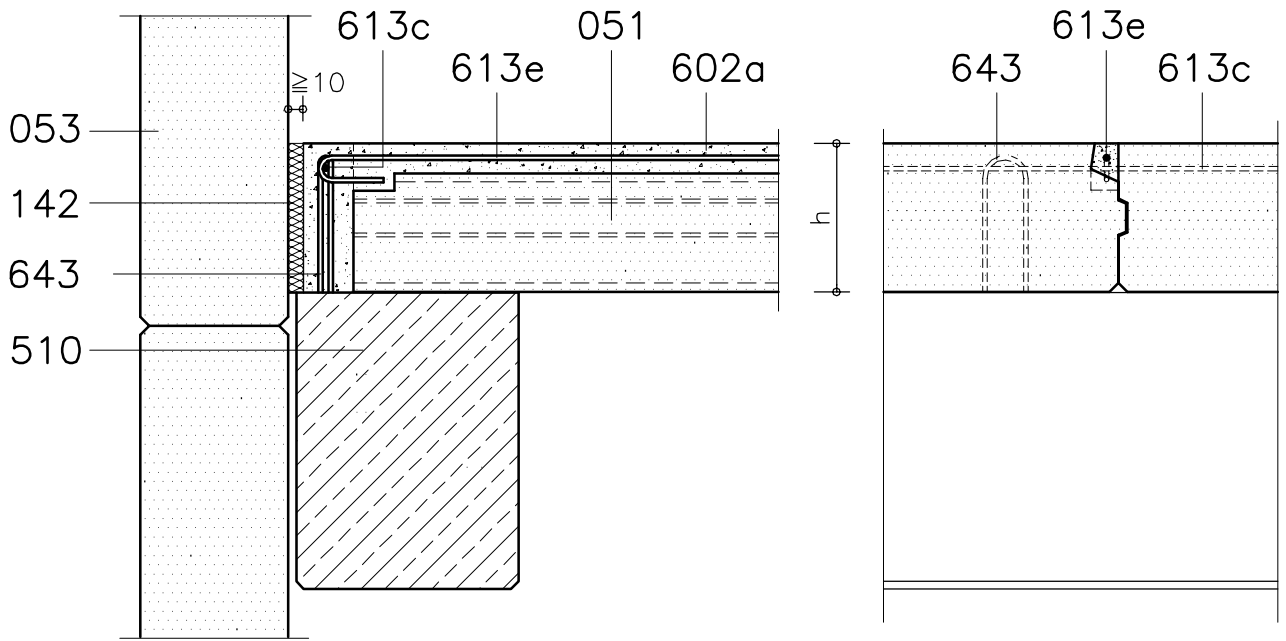
Maße in mm

Endverankerung von HEBEL Dachplatten auf Stahlbetonkonstruktion

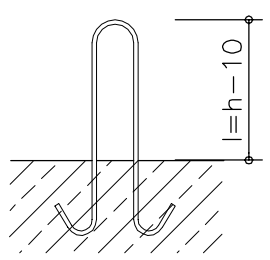
12050



Detail Nr.:




Mindestauflager nach Zulassung:
 $a \geq 50\text{mm}$ bzw. $\geq l/80$



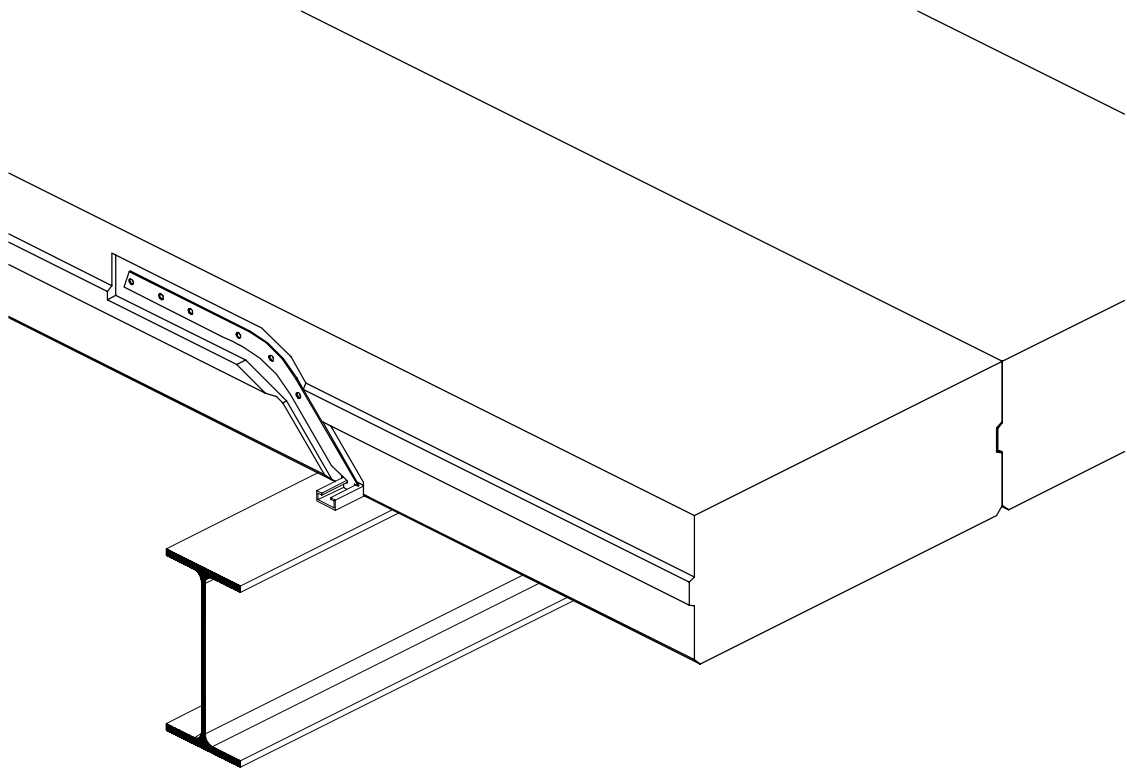
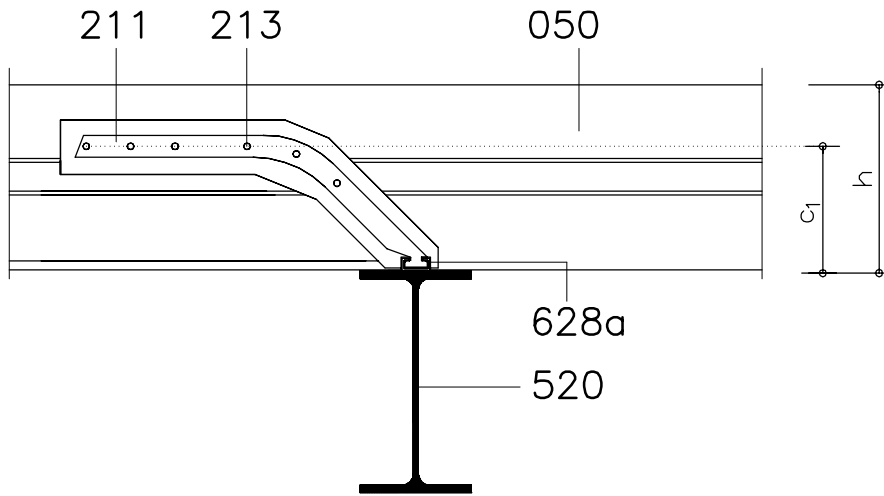
- 051 HEBEL Dachplatten
- 053 HEBEL Wandplatten
- 142 Mineralfaserplatte
- 510 Stahlbetonkonstruktion
- 602a Verfüllung Mörtel MG III, DIN 1053
- 613c Abhubsicherung BSt 500 S, $\phi 6\text{mm}$ / als durchlaufende Fugenbewehrung
- 613e Abhubsicherung BSt 500 S, $\phi 6\text{mm}$ / $l=800\text{mm}$, als Steckstab mit Haken
- 643 Bügel BSt 500 S, $\phi 6\text{mm}$, Abstand=1000mm, bauseitige Leistung

Maße in mm

Endverankerung von HEBEL Dachplatten mit Nut und Feder auf Stahlkonstruktion, mit Ortgangüberstand

110612 

Detail Nr.:




Charakteristischer Widerstand V_{RK} (Nm) je Verankerungslasche			
Verankerungs- typ	Platten- dicke h	c_1	P 4,4
			Ankerschiene 38/17
17	150	siehe Zulassung	—
	175		3,2
16	200		6,0
	250		6,0
	300		6,0

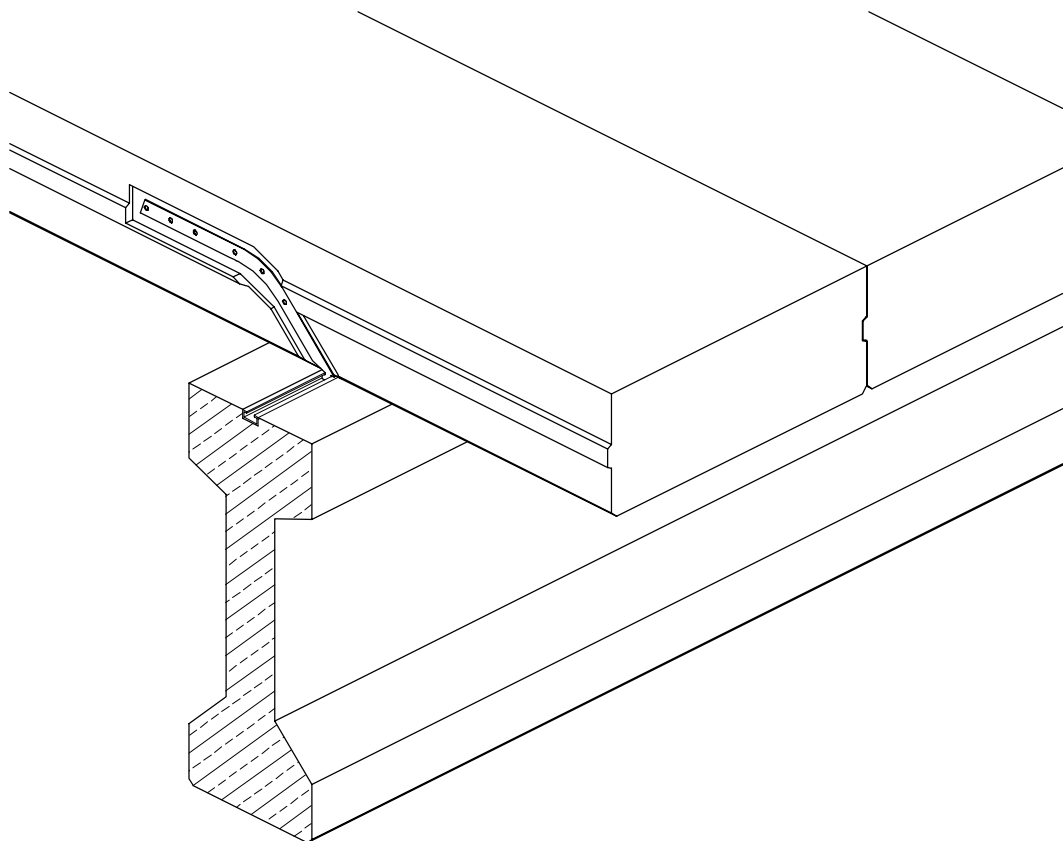
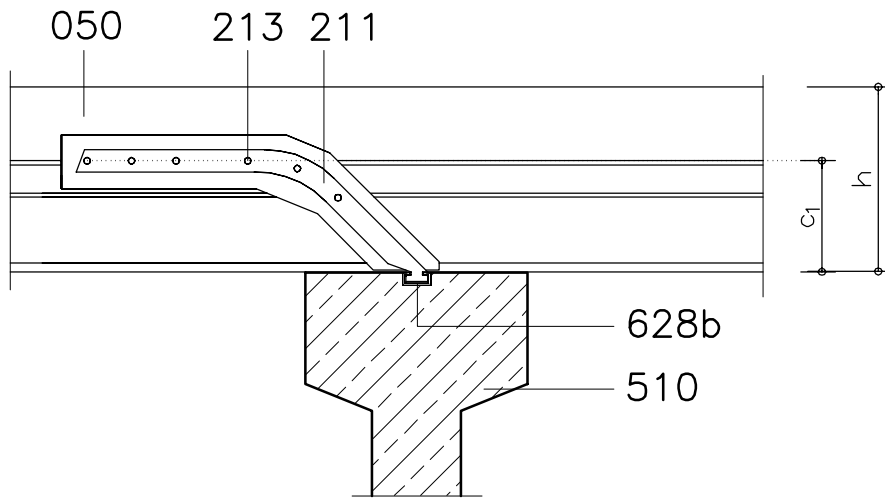
- 050 HEBEL Dachplatten mit Nut und Feder
- 211 Nagellasche, Ausführung gem. Zulassung Z-21.8-1857
- 213 Hülseinnagel, Edelstahl
- 520 Stahlkonstruktion
- 628a Ankerschiene 38/17 G, Ausführung gem. Zulassung der Ankerschienerhersteller, l=100mm, bauseitige Leistung

Maße in mm

Endverankerung von HEBEL Dachplatten
mit Nut und Feder
auf Stahlbetonkonstruktion,
mit Ortgangüberstand

120612 

Detail Nr.:



Charakteristischer Widerstand V_{RK} (kN) je Verankerungslasche			
Verankerungs- typ	Platten- dicke h	c_1	P 4,4
			Ankerschiene 38/17
17	150	siehe Zulassung	-
	175		3,2
16	200		6,0
	250		6,0
	300		6,0

- 050 HEBEL Dachplatten mit Nut und Feder
- 211 Nagellasche, Ausführung gem. Zulassung Z-21.8-1857
- 213 Hülsen Nagel, Edelstahl
- 510 Stahlbetonkonstruktion
- 628b Ankerschiene 38/17, Ausführung gem. Zulassung der Ankerschienerhersteller, durchgehend oder in Stücken, bauseitige Leistung

Maße in mm