

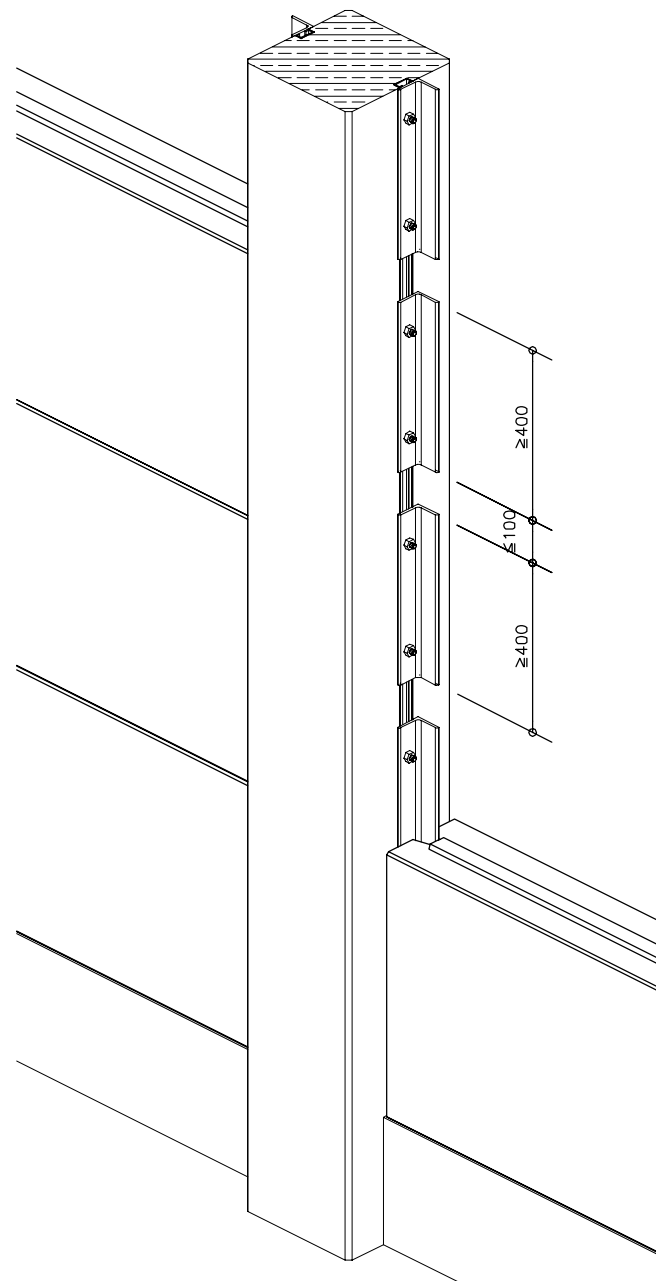
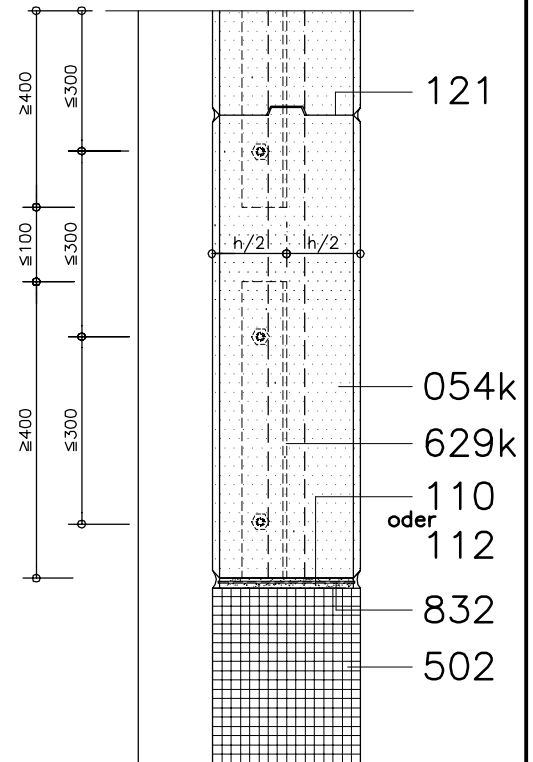
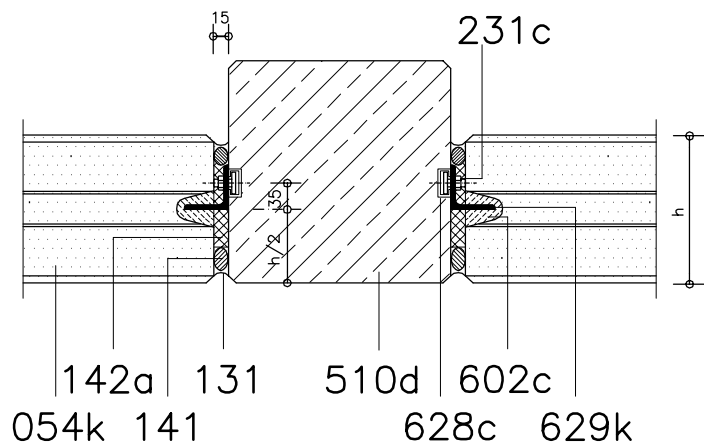
Komplextrennwand

Verankerung von liegend angeordneten
HEBEL Komplextrennwand-Platten
zwischen Stahlbetonkonstruktion

32560



Detail Nr.:



| Mindestdicken von Komplextrennwänden | | |
|--------------------------------------|---------------------------------|---------------------------|
| Festigkeits- klasse | Rohdichte kg/dm ³ | Platten- dicke h mm |
| P 4,4 | 0,55 | ≥ 250 |

- 054k HEBEL Wandplatten mit Nut und Feder als Komplextrennwand-Platten
- 110 Mörtel-MG III als Mörtelbett
- 112 HEBEL Dünnbettmörtel
- 121 HEBEL Kleber und Fugenfüller
- 131 HEBEL Fugendicht W
- 141 PE-Rundschnur, offenporig, nicht wassersaugend
- 142a Mineralfaserplatte, Baustoffklasse A nach DIN EN 13162, $p \geq \text{kg/m}^3$, Schmelzpunkt $\geq 1000^\circ\text{C}$
- 231c Hammerkopfschraube M12 mit Mutter und Unterlegscheibe, Edelstahl
- 502 Sockel/Fertigteilssockel
- 510d Stahlbetonkonstruktion, F180 nach DIN 4102 Teil 4 erforderlich
- 602c Verfüllung, Fließmörtel MG III
- 628c Ankerschiene 38/17, Ausführung gem. Zulassung der Ankerschienerhersteller, durchlaufend oder in Stücken, bauseitige Leistung
- 629k* Winkel-Profil 60x6, durchlaufend oder in Stücken $\geq 400\text{mm}$
- 832 Feuchtigkeitsabdichtung

Maße in mm

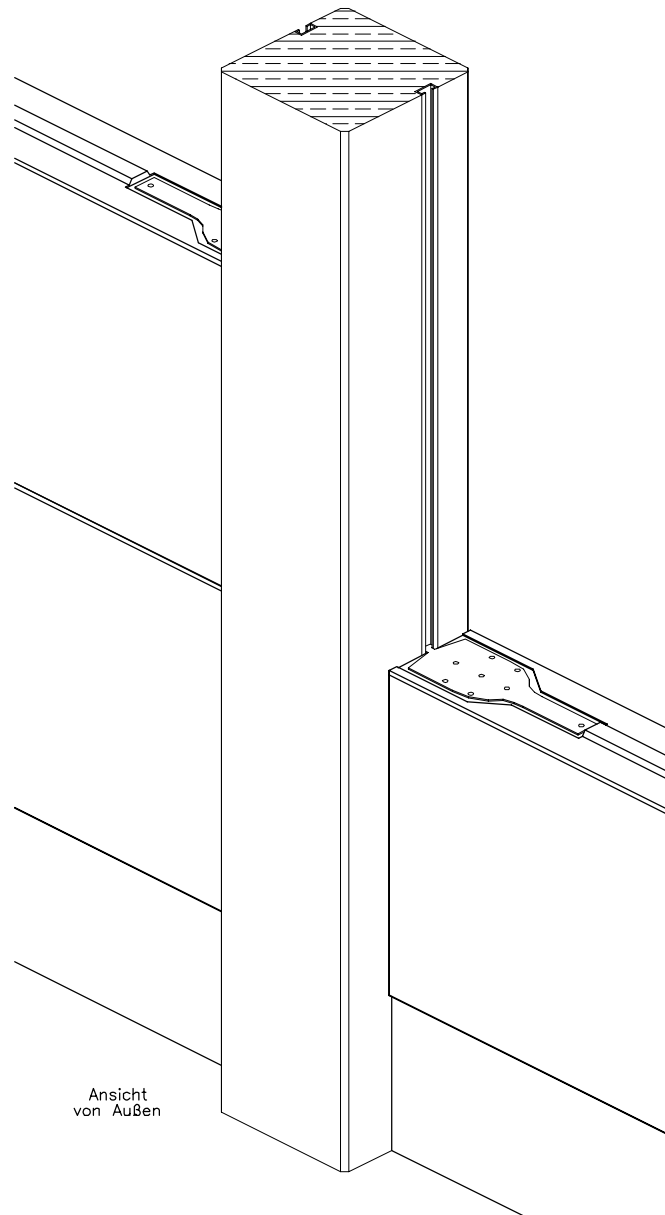
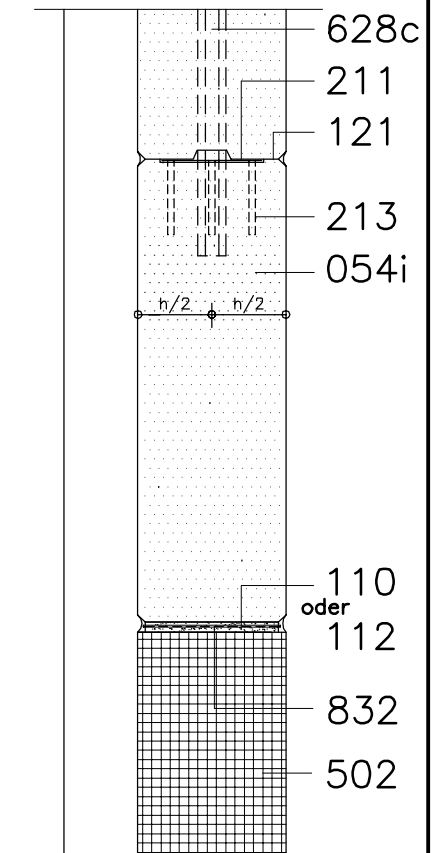
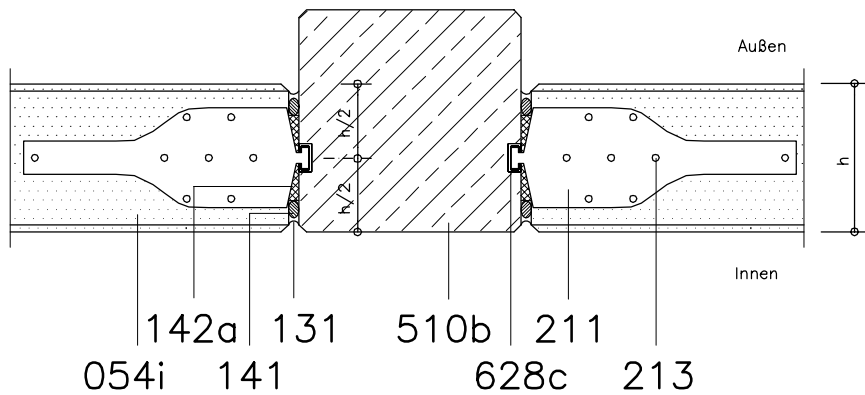
* mit Korrosionsschutz DIN 18 800 Teil 1

Komplextrennwand

Verankerung von liegend angeordneten
HEBEL Komplextrennwand-Platten
zwischen Stahlbetonkonstruktion

32561

Detail Nr.:



Ansicht
von Außen


| Mindestdicken von Komplextrennwänden | | |
|--------------------------------------|---------------------------------|---------------------------|
| Festigkeits- klasse | Rohdichte kg/dm ³ | Platten- dicke h mm |
| P 4,4 | 0,55 | ≥ 250 |

- 054i HEBEL Wandplatten mit Nut und Feder als Komplextrennwand-Platten
- 110 Mörtel –MG III als Mörtelbett
- 112 HEBEL Dünnbettmörtel
- 121 HEBEL Kleber und Fugenfüller
- 131 HEBEL Fugendicht W
- 141 PE-Rundschnur, offenporig, nicht wassersaugend
- 142a Mineralfaserplatte, Baustoffklasse A nach DIN EN 13162, $p \geq 30 \text{ kg/m}^3$, Schmelzpunkt $\geq 1000^\circ\text{C}$
- 211 Nagellasche, Ausführung gemäß Zulassung Z-21.8-1857
- 213 Hülsennagel, Edelstahl
- 502 Sockel/Fertigteilssockel
- 510b Stahlbetonkonstruktion, F180 nach DIN 4102 Teil 4 erforderlich
- 628c Ankerschiene 38/17, Ausführung gem. Zulassung der Ankerschienenhersteller
- 832 Feuchtigkeitsabdichtung

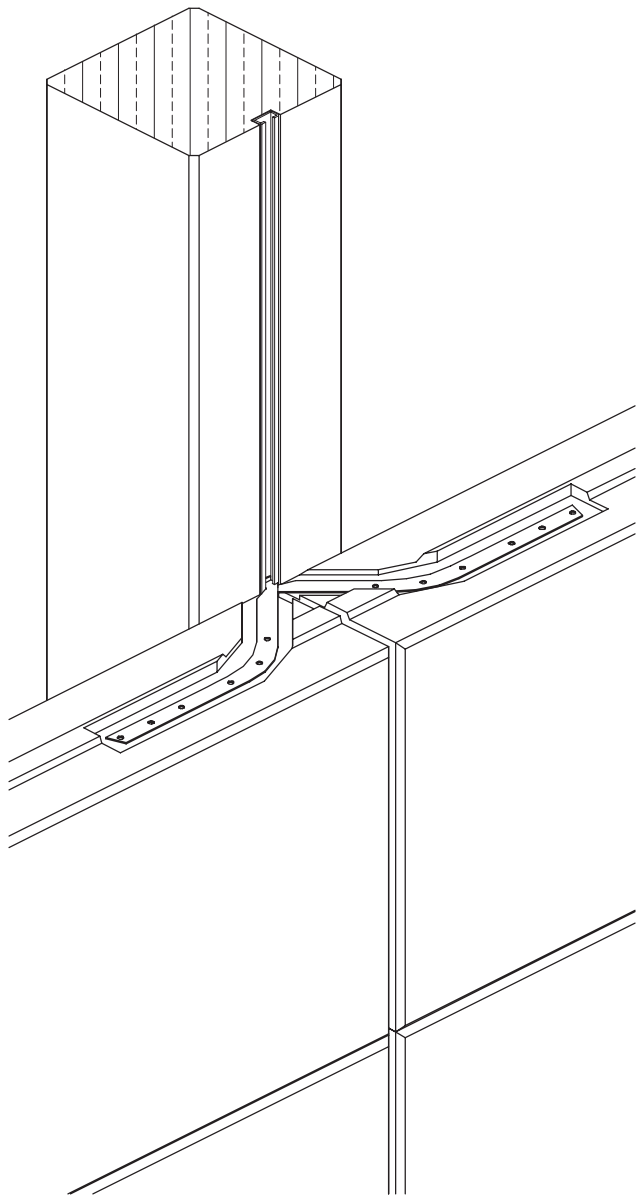
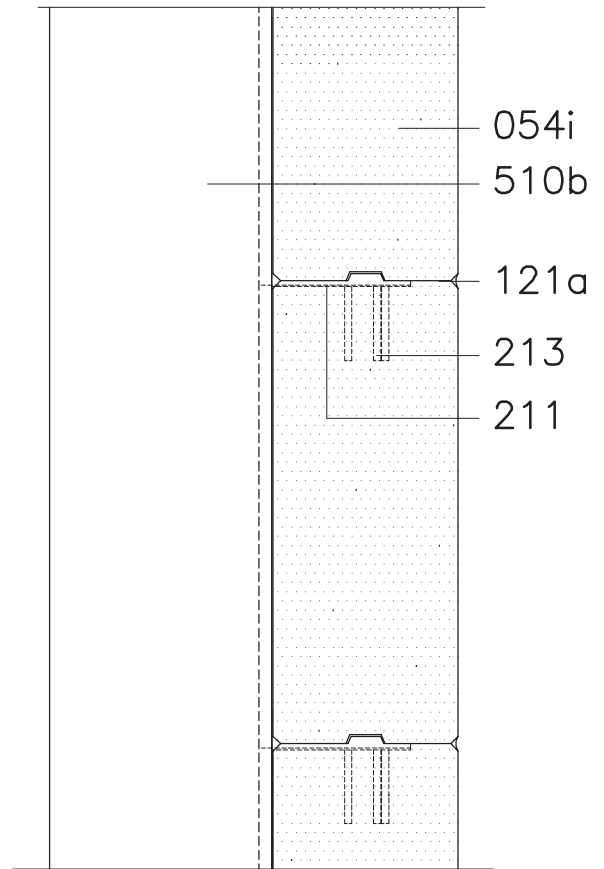
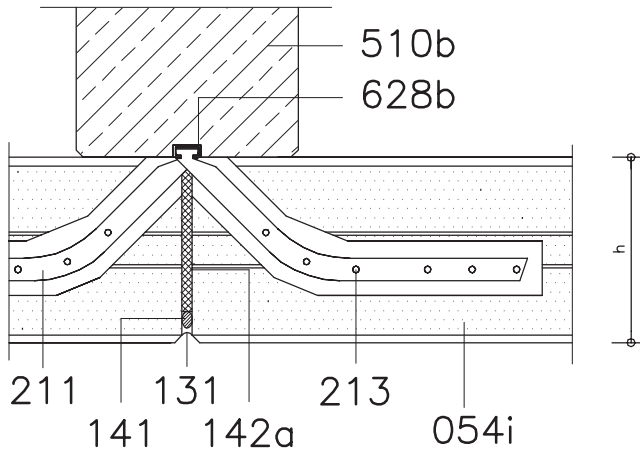
Maße in mm

Komplextrennwand

Mittelverankerung v. liegend angeordneten
HEBEL Komplextrennwand-Platten
an Stahlbetonkonstruktion

325622 

Detail Nr.:




| Mindestdicken von Komplextrennwänden | | |
|--------------------------------------|---------------------------------|---------------------------|
| Festigkeits- klasse | Rohdichte kg/dm ³ | Platten- dicke h mm |
| P 4,4 | 0,55 | ≥ 250 |

- 054i HEBEL Wandplatten mit Nut und Feder als Komplextrennwand-Platten
- 121a HEBEL Kleber und Fugenfüller, Aufstandsfläche vollflächig verklebt
- 131 HEBEL Fugendicht W
- 141 PE-Rundschnur, offenporig, nicht wassersaugend
- 142a Mineralfaserplatte, Baustoffklasse A nach DIN EN 13162, $p \geq 30 \text{ kg/m}^3$, Schmelzpunkt $\geq 1000^\circ\text{C}$
- 211 Nagellasche, Ausführung gem. Zulassung Z-21.8-1857
- 213 Hülsennagel, Edelstahl
- 510b Stahlbetonkonstruktion, F180 nach DIN 4102 Teil 4 erforderlich
- 628b Ankerschiene 38/17, Ausführung gemäß Zulassung der Ankerschienenhersteller, durchlaufend oder in Stücken, bauseitige Leistung

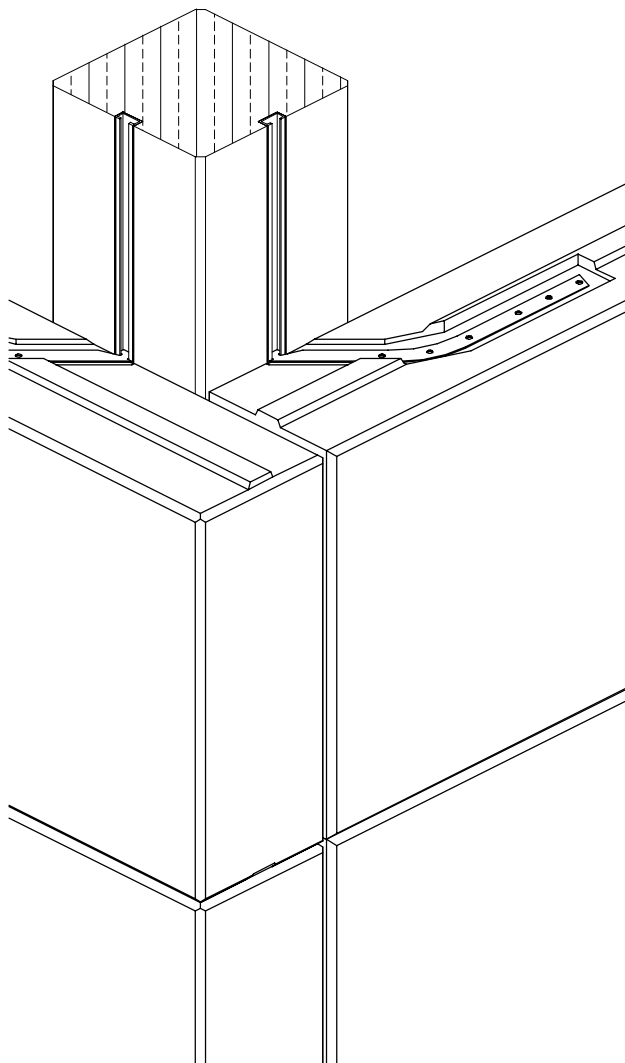
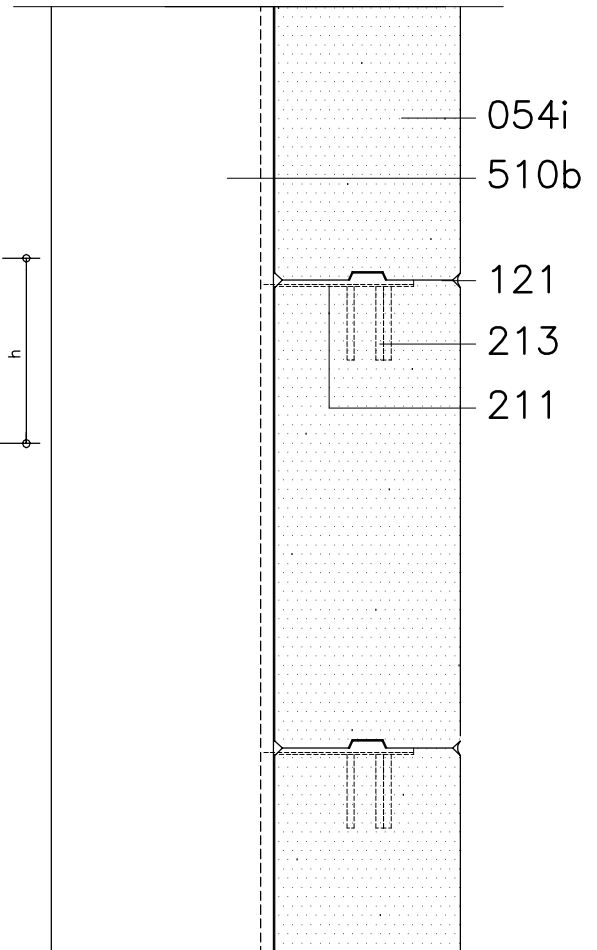
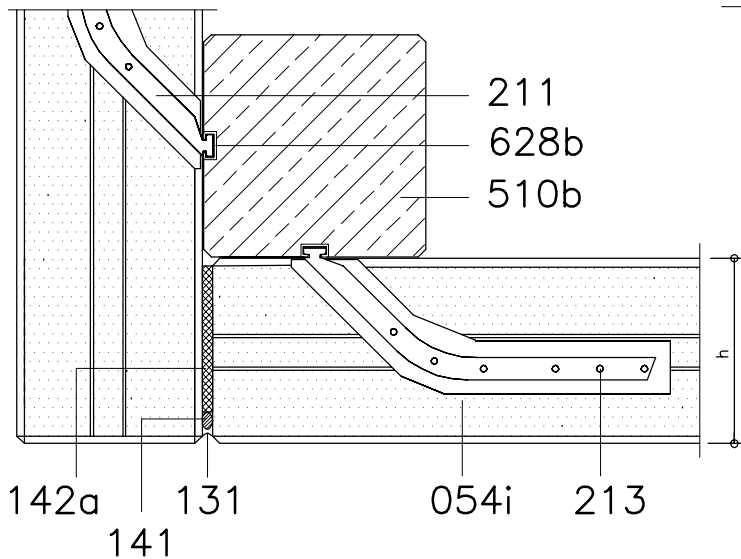
Maße in mm

Komplextrennwand

Eckverankerung von liegend angeordneten
HEBEL Komplextrennwand-Platten
an Stahlbetonkonstruktion

325632 

Detail Nr.:



| Mindestdicken von Komplextrennwänden | | |
|--------------------------------------|---------------------------------|---------------------------|
| Festigkeits- klasse | Rohdichte kg/dm ³ | Platten- dicke h mm |
| P 4,4 | 0,55 | ≥ 250 |

- 054i HEBEL Wandplatten mit Nut und Feder als Komplextrennwand-Platten
- 121 HEBEL Kleber und Fugenfüller
- 131 HEBEL Fugendicht W
- 141 PE-Rundschnur, offenporig, nicht wassersaugend
- 142a Mineralfaserplatte, Baustoffklasse A nach DIN EN 13162, $p \geq 30 \text{ kg/m}^3$, Schmelzpunkt $\geq 1000^\circ\text{C}$
- 211 Nagellasche, Ausführung gem. Zulassung Z-21.8-1857
- 213 Hülsen Nagel, Edelstahl
- 510b Stahlbetonkonstruktion, F180 nach DIN 4102, Teil 4 erforderlich
- 628b Ankerschiene 38/17, Ausführung gem. Zulassung der Ankerschienenhersteller, durchlaufend oder in Stücken, bauseitige Leistung

Maße in mm